




Dell™ Vostro™ 420/220/220s - Servicehåndbog

[Fejlfinding](#)
[Arbejde på computeren](#)
[Computerdækse](#)
[Skærmramme](#)
[Støttebeslag til chassis](#)
[Fjernelse af PCI- og PCI Express-kort](#)
[Drev](#)
[I/O-panel](#)
[Blæser](#)

[Processorens kølelegeme/blæser](#)
[Hukommelsesmodul\(er\)](#)
[Strømforsyning](#)
[Møntcellebatteriet](#)
[Systemkort](#)
[Processor](#)
[Systeminstallationsprogram](#)
[Sådan kontaktes Dell](#)

Noter, bemærkninger og advarsler

-  **NOTE:** En NOTE angiver vigtige oplysninger, som du kan bruge for at udnytte computeren optimalt.
-  **VARSEL:** En VARSEL angiver enten en mulig beskadigelse af hardware eller tab af data og oplyser dig om, hvordan du kan undgå dette problem.
-  **ADVARSEL:** En ADVARSEL angiver mulig tingskade, legemsbeskadigelse eller død.

Hvis du har købt en Dell™-computer i n-serien, gælder eventuelle referencer til Microsoft® Windows®-operativsystemer i dette dokument ikke.

Oplysningerne i dette dokument kan ændres uden varsel.
© 2008 Dell Inc. Alle rettigheder forbeholdes.

Enhver form for gengivelse af dette materiale, uden skriftlig tilladelse fra Dell Inc., er strengt forbudt.

Varemærker, som er brugt i denne tekst: *Dell*, *DELL*-logoet, og *Vostro* er varemærker, som tilhører Dell Inc.; *Intel* er et registreret varemærke, som tilhører Intel Corporation i USA og andre lande; *Microsoft*, *Windows*, *Windows Vista* og *Windows Vista*-startknappens *logo* er enten varemærker eller registrerede varemærker, som tilhører Microsoft Corporation i USA og/eller andre lande; *Bluetooth* er et registreret varemærke, som ejes af Bluetooth SIG, Inc. og anvendes af Dell under licens.

Andre varemærker og varenavne kan være anvendt i dette dokument som reference til de producenter, der ejer mærkerne og navnene, eller deres produkter. Dell Inc. fraskriver sig ethvert ejerforhold for så vidt angår varemærker og varenavne, som ikke er deres egne.

Modeller: DCSCLF, DCSCMF, DCSCSF

September 2008 Rev. A00

[Tilbage til indholdssiden](#)

Skærmramme

Dell™ Vostro™ 420/220/220s - Servicehåndbog

- [Fjernelse af skærmrammen](#)
- [Udskiftning af skærmrammen](#)

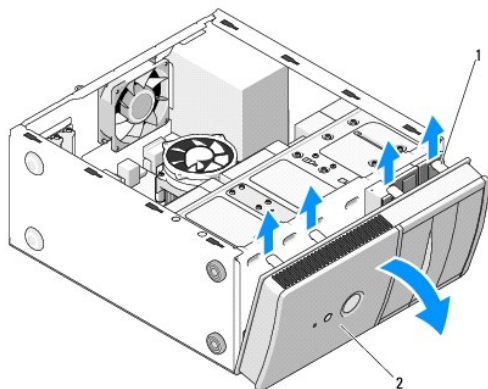
⚠ ADVARSEL: Inden du arbejder inde i computeren, skal du følge de sikkerhedsinstruktioner, der fulgte med din computer. Se webstedet Regulatory Compliance på www.dell.com/regulatory_compliance for yderligere oplysninger om bedste sikkerhedsanvendelse.

⚠ ADVARSEL: For at undgå elektrisk stød skal du altid afbryde forbindelsen fra computeren til stikkontakten, før du fjerner dækslet.

⚠ VARSEL: Proceduren til at fjerne og udskifte skærmrammen er den samme for Vostro 420-, Vostro 220- og Vostro 220s-computere. Illustrationerne er kun eksempler og repræsenterer muligvis ikke præcist din computer.

Fjernelse af skærmrammen

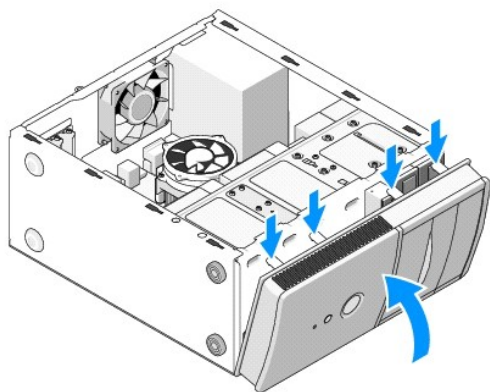
1. Følg procedurerne i [Før du bruger computeren](#).
2. Tag computerdækslet af (se [Fjernelse af computerdækslet](#)).
3. Mens computeren stadig er vendt på siden, skal du forsigtigt løfte klemmerne lidt opad for at frigøre kanten af skærmrammen fra chassiset.
4. Drej skærmrammen væk fra computeren for at frigøre hængslerne på den modsatte kant af skærmrammen fra chassiset.



1	klemmer (4)	2	skærmramme
---	-------------	---	------------

Udskiftning af skærmrammen

1. Mens computeren stadig er på siden, skal du justere og sætte skærmrammens hængsler i stikkene langs den ene kant på computerens front.
2. Drej skærmrammen mod computeren, indtil klemmerne klikker på plads i den modsatte kant på computerens front.



3. Udfør trinene i proceduren [Efter arbejde på computeren](#).

[Tilbage til indholdssiden](#)

[Tilbage til indholdssiden](#)

BIOS

Dell™ Vostro™ 420/220/220s - Servicehåndbog


- [Flashing af BIOS'en fra en cd](#)
- [Flashopdatering af BIOSen fra harddisken](#)

Hvis der følger en BIOS-opdateringsprogram-cd med det nye systemkort, skal du flashopdatere BIOSen fra cden. Hvis du ikke har en BIOS-opdateringsprogram-cd, kan du se [Flashopdatering af BIOSen fra harddisken](#).

Flashing af BIOS'en fra en cd


➔ **VARSEL:** Tilslut AC-adapteren til en pålidelig strømkilde for at undgå strømtab. Ellers kan der forekomme skade på systemet.

1. Tænd computeren
2. Tryk på skub ud-knappen på det optiske drevs forside for at åbne drevbakken.
3. Læg BIOS-opdateringsprogram-cd'en midt i drevbakken, og tryk derefter på skub ud-knappen, eller tryk forsigtigt på bakken for at lukke den.
4. Genstart computeren.
5. Når DELL-logoet vises, skal du omgående trykke på <F12>.

 **NOTE:** Der kan opstå tastaturfejle, hvis en tast på tastaturet holdes nede i længere tid. For at undgå eventuel tastaturfejl, skal du trykke på og slippe <F12> med jævne mellemrum, indtil **Boot Device Menu** (Menuen Startenhed) vises.

Hvis du venter for længe, og operativsystemlogoet vises, skal du fortsat vente, indtil du ser Microsoft® Windows®-skrivebordet. Derefter skal du slukke computeren og forsøge igen.

6. Ved **Boot Device Menu** (Menuen Startenhed) skal du bruge op- og ned-pilene eller trykke på det relevante tal på tastaturet for at fremhæve **Onboard** or **USB CD-ROM** (Indbygget eller USB cd-rom) og derefter trykke på <Enter>.

 **NOTE:** Funktionen Quickboot (Hurtig start) ændrer kun startrækkefølgen for den aktuelle start. Ved genstarten starter computeren i overensstemmelse med den startrækkefølge, der er angivet i System installationsprogrammet.

➔ **VARSEL:** Afbryd ikke denne proces, når den først er begyndt. Det kan forårsage systemskade.

7. Følg instruktionerne, som bliver vist på skærmen. Computeren fortsætter med at starte op og opdaterer den nye BIOS. Når flash-opdateringen er færdig, genstarter computeren automatisk.
 8. Fjern cd'en med flash BIOS-opdateringsprogrammet fra drevet.
-

Flashopdatering af BIOSen fra harddisken

1. Tænd computeren.
2. Find den seneste BIOS-opdateringsfil til din computer på support.dell.com.
3. Klik på **Hent nu** for at hente filen.
4. Hvis **Eksporter overensstemmelsesfraskrivelses-vinduet** vises, skal du klikke på **Ja, jeg accepterer aftalen**.

Vinduet **Filoverførsel** vises.

5. Klik på **Gem programmet til disk**, og klik derefter på **OK**.

Vinduet **Gem i** vises.

6. Klik på ned-pilen for at se menuen **Gem i**, vælg **Skrivebord**, og klik derefter på **Gem**.

Filen overføres til skrivebordet.

7. Klik på **Luk**, hvis vinduet **Overførsel gennemført** vises.

Flikonet vises på skrivebordet, og har samme titel som den overførte BIOS-opdateringsfil.

8. Dobbeltklik på fliikonet på skrivebordet, og følg skærminstrukserne.

[Tilbage til indholdssiden](#)

[Tilbage til indholdssiden](#)

Støttebeslag til chassis

Dell™ Vostro™ 420/220/220s - Servicehåndbog

- [Fjernelse af støttebeslag til chassis](#)
- [Udskiftning af støttebeslag til chassis](#)

⚠ ADVARSEL: Inden du arbejder inde i computeren, skal du følge de sikkerhedsinstruktioner, der fulgte med din computer. Se webstedet Regulatory Compliance på www.dell.com/regulatory_compliance for yderligere oplysninger om bedste sikkerhedsanvendelse.

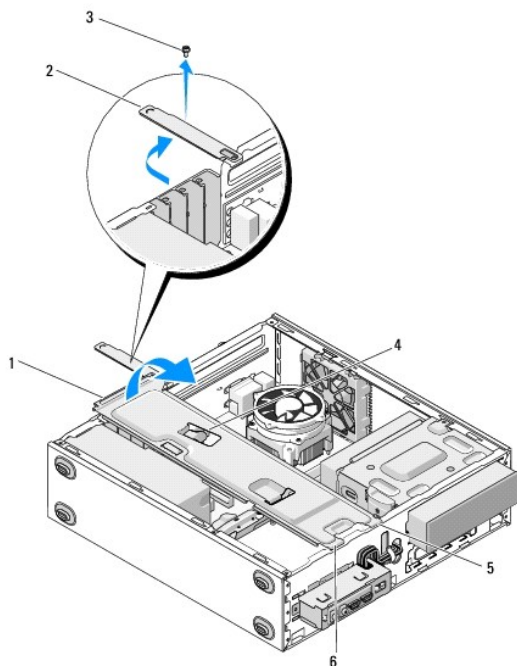
⚠ ADVARSEL: For at undgå elektrisk stød skal du altid afbryde forbindelsen fra computeren til stikkontakten, før du fjerner dækslet.

Fjernelse af støttebeslag til chassis

🔍 NOTE: Det er kun Vostro 220s, der har støttebeslag til chassis. Du skal fjerne beslaget, inden du kan fjerne eller udskifte mange af computerens komponenter.

1. Følg procedurerne i [Før du bruger computeren](#).
2. Tag computerdækslet af (se [Fjernelse af computerdækslet](#)).
3. Fjern skruen, der fastgører støttebeslaget til chassiset.
4. Roter falsen væk fra bagsiden af computeren.
5. Frigør kablerne i kabelklemmen øverst på støttebeslaget.
6. Løft enden af støttebeslaget bag på computeren.
7. Glid tapperne i den anden ende af beslaget ud af stikkene på chassiset, og fjern beslaget fra computeren.

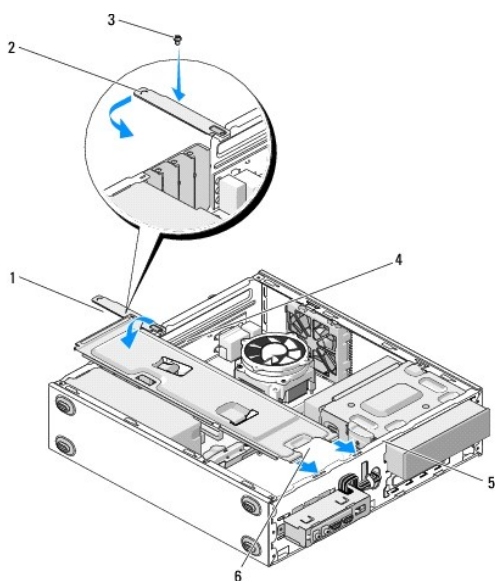
Vostro 220s



1	støttebeslag til chassis	2	skinne
3	skrue	4	kabelklemme
5	tapper (2)	6	stik (2)

Udskiftning af støttebeslag til chassis

1. Hold beslaget i en vinkel, og sæt tapperne i den ene ende af beslaget i stikkene på chassiset.
2. Mens beslaget holdt lidt løftet, glides kablerne ned i kabelklemmen til opbevaring.
3. Sænk den anden ende af beslaget for at frigøre den resterende tap.
4. Drej den lukkede skinne, og isæt og stram sikringskruen.



1	støttebeslag til chassis	2	skinne
3	skrue	4	kabelklemme
5	stik (2)	6	tapper (2)

5. Udfør trinene i proceduren [Efter arbejde på computeren](#).

[Tilbage til indholdssiden](#)

[Tilbage til indholdssiden](#)


Fjernelse af PCI - og PCI Express-kort

Dell™ Vostro™ 420/220/220s - Servicehåndbog


- [Fjernelse af et PCI eller PCI Express-kort](#)
- [Isætning af et PCI eller PCI Express-kort](#)
- [Konfiguration af din computer efter fjernelse eller installation af et PCI eller PCI Express-kort](#)

 **ADVARSEL:** Inden du arbejder inde i computeren, skal du følge de sikkerhedsinstruktioner, der fulgte med din computer. Se webstedet Regulatory Compliance på www.dell.com/regulatory_compliance for yderligere oplysninger om bedste sikkerhedsanvendelse.

 **ADVARSEL:** For at undgå elektrisk stød skal du altid afbryde forbindelsen fra computeren til stikkontakten, før du fjerner dækslet.

 **VARSEL:** Proceduren til at fjerne og udskifte PCI- og PCI Express-kort er den samme (undtagen hvis der er angivet andet) for Vostro 420, Vostro 220 og Vostro 220s-computere. Illustrationerne er kun eksempler og repræsenterer muligvis ikke præcist din computer.

Fjernelse af et PCI eller PCI Express-kort

1. Følg procedurerne i [Før du bruger computeren](#).
2. Tag computerdækslet af (se [Fjernelse af computerdækslet](#)).
3. Hvis computeren er en Vostro 220s, skal du fjerne støttebeslaget til chassiset (se [Fjernelse af støttebeslag til chassis](#)). Ellers fortsæt til [Trin 4](#).
4. Træk alle kabler ud, der er forbundet til kortet.
5. Fjern skruen, der fastgører kortet til computerens bagpanel.
6. Fjern kortet fra kortstikket på systemkortet:
 - 1 For et PCI-kort skal du tage fat i kortet ved dets øverste hjørner og vrikke det ud af stikket.
 - 1 For et PCI Express-kort skal du dreje fastholdelsestappen væk fra kortet, mens du tager fat i kortet ved dets øverste hjørner, og vrikke det ud af stikket.
7. Hvis du fjerner kortet for at udskifte det med et andet kort, skal du fortsætte med [Trin 5](#) i [Isætning af et PCI eller PCI Express-kort](#). Ellers fortsæt til [Trin 8](#).
8. Hvis du fjerner kortet permanent, skal du installere et dækbeslag bag på computeren ved hjælp af den skrue, du fjernede i [Trin 5](#) for at fastgøre dækbeslaget til chassiset.
 **NOTE:** Det er nødvendigt at installere dækbeslag over tomme kortslotåbninger for at opretholde computerens FCC-certificering. Bøjlerne forhindrer desuden, at støv og snavs trænger ind i computeren.
9. For Vostro 220s skal du udskifte støttebeslaget til chassiset (se [Udskiftning af støttebeslag til chassis](#)).
10. Følg proceduren i [Efter arbejde på computeren](#).
11. Fjern kortdriveren fra operativsystemet. Se dokumentationen, der fulgte med kortet for at få instruktioner til at fjerne driveren.
12. Se [Konfiguration af din computer efter fjernelse eller installation af et PCI eller PCI Express-kort](#) for at fuldføre fjernelsesproceduren.

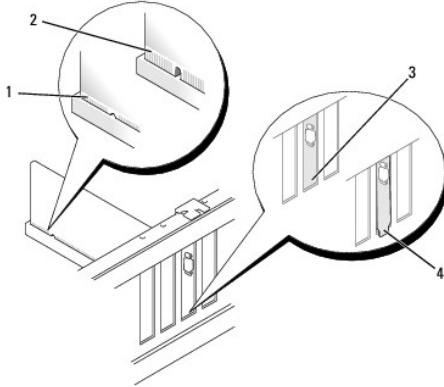
Isætning af et PCI eller PCI Express-kort

1. Følg procedurerne i [Før du bruger computeren](#).
2. Tag computerdækslet af (se [Fjernelse af computerdækslet](#)).
3. Hvis du udskifter et kort, du lige fjernede i [Fjernelse af et PCI eller PCI Express-kort](#), skal du fortsætte til [Trin 5](#).
4. Hvis du installerer et nyt kort i et tomt stik til udvidelseskort:
 - a. For Vostro 220s skal du fjerne støttebeslaget til chassiset (se [Fjernelse af støttebeslag til chassis](#)).
 - b. Fjern skruen, der fastgører udfyldningsbeslaget i dette stik bag på computeren. Læg skruen til side for at bruge den til at installere kortet, og gem udfyldningsbeslaget til fremtidig brug.

5. Klargør kortet til installation.

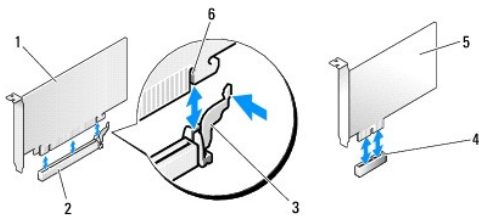
Se dokumentationen, som fulgte med kortet, for oplysninger om, hvordan du konfigurerer kortet, laver interne forbindelser eller på anden måde tilpasser kortet til din computer.

⚠ ADVARSEL: Visse netværkskort starter automatisk computeren, når de sluttes til et netværk. For at sikre dig mod elektriske stød skal du sørge for at koble computeren fra stikkontakten, før du installerer kort.



1	korrekt anbragt kort	2	ikke-korrekt anbragt kort
3	beslag i stik	4	beslaget sidder fast uden for stikket

6. Hvis du vil installere PCI Express-kortet i x16-kortstikket, skal du anbringe det, så fastholdelsesstikket er rettet ind på linje med fastholdelsestappen.



1	PCI Express x16-kort	2	PCI Express x16-kortstik
3	fastholdelsestap	4	PCI Express x1-kortstik
5	PCI Express x1-kort	6	fastholdelsesstik

7. Anbring kortet i stikket, og tryk bestemt ned. Kontroller, at kortet er korrekt anbragt i stikket.

8. Sæt den skrue, som holder kortet fast i stikket, i og stram den.

9. Tilslut de kabler, der skal sluttes til kortet.

Se dokumentationen til kortet for oplysninger om dets kabelforbindelser.

⚠ VARSEL: Træk ikke kortkabler over eller bag ved kortene undtagen for Vostro 220s, der har en kabelklemme i støttebeslaget til chassiset. Kabler, der er trukket over kortene pga. af mangel på en kabelklamme, kan forhindre, at computerdækslet lukker forkert eller skader udstyret.


10. For Vostro 220s skal du udskifte støttebeslaget til chassiset (se [Udskiftning af støttebeslag til chassis](#)).

11. Følg proceduren i [Efter arbejde på computeren](#).

12. Installer eventuelle drivere, der er nødvendige for kortet, som beskrevet i dokumentationen til kortet.

13. Se [Konfiguration af din computer efter fjernelse eller installation af et PCI eller PCI Express-kort](#) for at fuldføre installationsproceduren.

Konfiguration af din computer efter fjernelse eller installation af et PCI eller PCI Express-kort

 **NOTE:** For information om installation af drivere og software til dit kort, skal du se dokumentationen, som blev sendt med kortet.

Korttype	Installeret	Fjernet
Lydkort	<ol style="list-style-type: none">1. Åbn systeminstallationsprogrammet (se Systeminstallationsprogram for at få instruktioner).2. Gå til Integrerede eksterne enheder, og vælg Indbygget lydcontroller, og ændr derefter indstillingen til Deaktiveret.3. Slut eksterne lydenheder til lydkortets stik.	<ol style="list-style-type: none">1. Åbn systeminstallationsprogrammet (se Systeminstallationsprogram for at få instruktioner).2. Gå til Integrerede eksterne enheder, og vælg Indbygget lydcontroller, og ændr derefter indstillingen til Aktiveret.3. Slut eksterne lydenheder til stikkene på computerens bagpanel.
Netværkskort	<ol style="list-style-type: none">1. Åbn systeminstallationsprogrammet (se Systeminstallationsprogram for at få instruktioner).2. Gå til Integrerede eksterne enheder og vælg Indbygget LAN Controller, og ændr derefter indstillingen til Deaktiveret, hvis du ikke vil bruge begge grænseflader.3. Tilslut netværkskablet til netværkskortets stik.	<ol style="list-style-type: none">1. Åbn systeminstallationsprogrammet (se Systeminstallationsprogram for at få instruktioner).2. Gå til Integrerede eksterne enheder, og vælg Indbygget LAN Controller, og ændr derefter indstillingen til Aktiveret.3. Sæt netværkskablet i netværksstikket på systemkortet.

[Tilbage til indholdssiden](#)

[Tilbage til indholdssiden](#)

Møntcellebatteriet

Dell™ Vostro™ 420/220/220s - Servicehåndbog

- [Fjernelse af møntcellebatteriet](#)
- [Isætning af møntcellebatteriet](#)

⚠ ADVARSEL: Inden du arbejder inde i computeren, skal du følge de sikkerhedsinstruktioner, der fulgte med din computer. Se webstedet Regulatory Compliance på www.dell.com/regulatory_compliance for yderligere oplysninger om bedste sikkerhedsanvendelse.

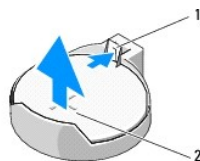
⚠ ADVARSEL: Hvis et nyt batteri ikke installeres korrekt, kan det eksplodere. Batteriet bør kun udskiftes med et tilsvarende eller lignende i henhold til producentens anbefalinger. Bortskaf brugte batterier i henhold til producentens anvisninger.

➡ VARSEL: Proceduren til at fjerne og udskifte møntcellebatteriet er den samme (undtagen hvis der er angivet andet) for Vostro 420, Vostro 220 og Vostro 220s-computere.

Fjernelse af møntcellebatteriet

1. Noter alle skærbillederne i systeminstallationsprogrammet, så du kan gendanne de korrekte indstillinger i [Trin 4](#) i [Isætning af møntcellebatteriet](#). Se [Systeminstallationsprogram](#) for at få hjælp med systeminstallationsprogrammet.
2. Følg procedurerne i [Før du bruger computeren](#).
3. Tag computerdækslet af (se [Fjernelse af computerdækslet](#)).
4. For Vostro 220s skal du fjerne støttebeslaget til chassiset (se [Fjernelse af støttebeslag til chassis](#)).

➡ VARSEL: Hvis du lirker batteriet ud af soklen ved hjælp af en stump genstand, skal du passe på ikke at berøre systemkortet med denne genstand. Sørg for at føre genstanden ind mellem batteriet og soklen, før du forsøger at lirke batteriet ud. Gør du ikke det, kan du beskadige systemkortet ved at lirke soklen ud eller ved at bryde kredsløbsspor på systemkortet.



1	frigørelseslås	2	batteri (positive side)
---	----------------	---	-------------------------

5. Tryk forsigtigt frigørelseslåsen væk fra batteriet, så batteriet springer op ad soklen.
6. Fjern batteriet fra systemet og kassér det på forsvarlig vis.

Isætning af møntcellebatteriet

1. Sæt det nye batteri i soklen med den side, der er mærket "+" opad, og sørg for at det klikker på plads. Kontroller, at det er sat sikkert fast i batteriets sokkel.
2. For Vostro 220s skal du udskifte støttebeslaget til chassiset (se [Udskiftning af støttebeslag til chassis](#)).
3. Følg proceduren i [Efter arbejde på computeren](#).
4. Åbn systeminstallationsprogrammet (se [Systeminstallationsprogram](#) for at få instruktioner), og gendan de indstillinger, du registrerede i [Trin 1](#). Indtast også den rigtige dato og tidspunkt.

[Tilbage til indholdssiden](#)

[Tilbage til indholdssiden](#)

Sådan kontaktes Dell

Dell™ Vostro™ 420/220/220s - Servicehåndbog

Du kan kontakte Dell vedr. salg, teknisk support eller kundeservice:

1. Besøg support.dell.com.
 2. Kontroller dit land eller område i rullemenuen **Choose a Country/Region (Vælg et land/område)** nederst på siden.
 3. Klik på **Kontakt os** til venstre på siden.
 4. Vælg det service- eller supportlink, der er relevant i forhold til dine behov.
 5. Vælg den måde, der er passer dig bedst, når du har brug for at kontakte Dell.
-

[Tilbage til indholdssiden](#)

[Tilbage til indholdssiden](#)

Computerdæksel

Dell™ Vostro™ 420/220/220s - Servicehåndbog

- [Fjernelse af computerdækslet](#)
- [Genmontering af computerdækslet](#)

⚠ ADVARSEL: Inden du arbejder inde i computeren, skal du følge de sikkerhedsinstruktioner, der fulgte med din computer. Se webstedet Regulatory Compliance på www.dell.com/regulatory_compliance for yderligere oplysninger om bedste sikkerhedsanvendelse.

⚠ ADVARSEL: For at undgå elektrisk stød skal du altid afbryde forbindelsen fra computeren til stikkontakten, før du fjerner dækslet.

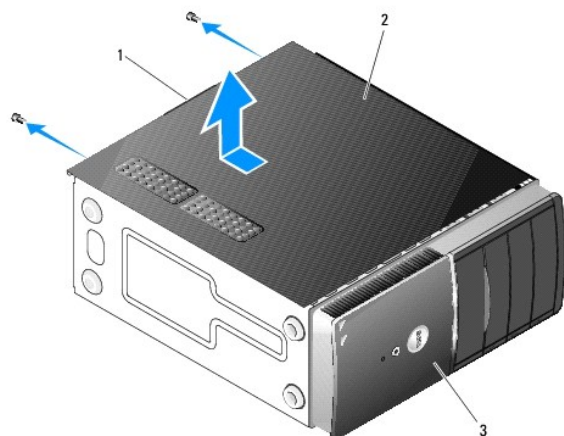
⚠ ADVARSEL: Tag ikke computeren i brug, når et eller flere dæksler (inklusive computerdæksel, skærmrammer, udfyldningsbeslag, frontpanelindstik, osv.) er fjernet.

➡ VARSEL: Sørg for, at der er tilstrækkelig plads til at støtte systemet, når dækslet er fjernet - mindst 30 cm ekstra plads.

➡ VARSEL: Proceduren til at fjerne og udskifte computerens dæksel er den samme for Vostro 420, Vostro 220 og Vostro 220s-computere. Illustrationerne er kun eksempler og repræsenterer muligvis ikke præcist din computer.

Fjernelse af computerdækslet

1. Følg procedurerne i [Før du bruger computeren](#).
2. Læg computeren om på siden, således at dækslet vender opad.
3. Fjern de to skruer, som holder dækslet fast.



1	håndtag	2	computerdæksel
3	front på computer, skærmramme		

4. Frigør computerdækslet ved at tage fat om håndtagene samtidig med at dækslet skubbes væk fra computerens front, og skub det op.

Genmontering af computerdækslet

1. Kontroller, at alle kabler er sluttet til, og arranger dem, så de ikke er i vejen.
2. Kontroller, at du ikke har glemt værktøj eller løse dele inden i computeren.
3. Kontroller, at skærmrammen er knyttet til computerens front (se [Udskiftning af skærmrammen](#)).

🔧 NOTE: Skærmrammen skal være installeret, inden dækslet monteres.

4. Hold dækslet i en let vinkel, skub det mod fronten af computeren, indtil metalklemmerne indeni dækslet får fat, og sæt det sikkert på chassissrammen ved

siden af skærmmrammens front.

5. Sørg for, at dækslet sidder fast og er justeret korrekt.
6. Isæt og stram de to skruer, som holder computerdækslet fast.
7. Følg proceduren i [Efter arbejde på computeren](#).

[Tilbage til indholdssiden](#)

[Tilbage til indholdssiden](#)

Processor

Dell™ Vostro™ 420/220/220s - Servicehåndbog

- [Fjernelse af processoren](#)
- [Udskiftning af processoren](#)

ADVARSEL: Inden du arbejder inde i computeren, skal du følge de sikkerhedsinstruktioner, der fulgte med din computer. Se webstedet Regulatory Compliance på www.dell.com/regulatory_compliance for yderligere oplysninger om bedste sikkerhedsanvendelse.

VARSEL: Udfør ikke følgende trin, medmindre du er bekendt med fjernelse og udskiftning af hardware. Hvis disse trin udføres forkert, kan det beskadige systemkortet. Se [Sådan kontaktes Dell](#) for at få information om, hvordan du kontakter Dell.

Fjernelse af processoren

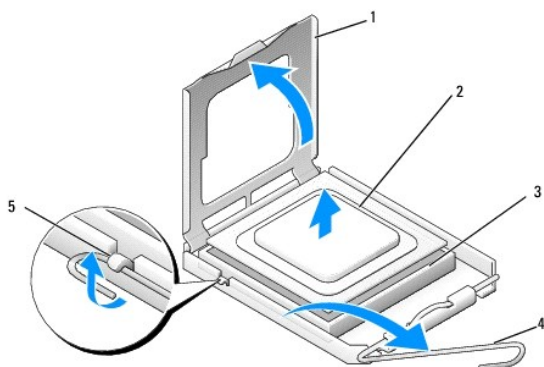
1. Følg procedurerne i [Før du bruger computeren](#).
2. Tag computerdækslet af (se [Fjernelse af computerdækslet](#)).

ADVARSEL: Selvom der er en plastikskærmning, kan kølelegemet være meget varmt under normal drift. Sørg for, at det har kølet af længe nok, før du rører ved det.

3. Fjern processorens kølelegeme og blæser fra computeren (se [Fjernelse af processorens kølelegeme/blæser](#)).

NOTE: Medmindre et nyt kølelegeme er nødvendigt til den nye processor, kan du genbruge den oprindelige samling med kølelegeme/blæser, når du udskifter processoren.

4. Skub udløsningsgrebet ned, og tryk det derefter udad for at frigøre det fra den fastholdelseskrog, der fastgører det.
5. Løft om nødvendigt processordækslet.



1	processordæksel	2	processor
3	sokkel	4	udløsningsgreb
5	fastgørelseskrog		

VARSEL: Når processoren udskiftes, må du ikke røre nogen af stifterne inde i stikket eller lade nogen genstande falde på stifterne i stikket.

6. Løft processoren op for at fjerne den fra stikket, og læg den i en antistatisk indpakning.

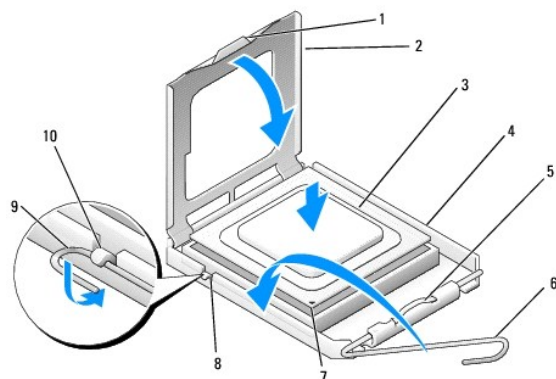
Udskiftning af processoren

VARSEL: Jordforbind dig selv ved at berøre en umalet metaloverflade bag på computeren.

VARSEL: Du skal anbringe processoren korrekt i soklen for at undgå permanent beskadigelse af processoren og computeren, når du tænder computeren.

1. Pak den nye processor ud, idet du er forsigtig ikke at røre dens underside.

➡ **VARSEL:** Sokkelben er sart. For at undgå beskadigelse skal du sørge for, at processoren justeres korrekt ind efter soklen, og du må ikke bruge overdreven kraft, når du installerer processoren. Vær forsigtig ikke at berøre eller bøje benene på systemkortet.



1	tap	2	processordæksel
3	processor	4	processorstik
5	fastgørelseslås	6	udløsningsgreb
7	processorstift-1 indikator	8	justeringsindsnit
9	fastgørelseskrog	10	justeringsindsnit

2. Anbring udløsningsgrebet helt, og kontroller, at processordækslet stadig er hævet.

3. Anbring de to justeringsindsnit på processoren med de to justeringsindsnit på stikket.

4. Juster ben-1-hjørner på processoren og i stikket, og indstil processoren let i stikket, og kontroller, at processoren er placeret korrekt.

➡ **VARSEL:** For at undgå beskadigelse skal du sørge for, at processoren justeres korrekt ind efter stikket, og du må ikke bruge overdreven kraft, når du installerer processoren i stikket.

5. Tryk let på processoren i stikket, indtil den sidder helt fast.

6. Sænk processordækslet.

📌 **NOTE:** Kontroller, at tappen på dækslet er placeret, så den er under fastgørelseslåsen, når udløsningsgrebet drejes og er sikkert fastgjort under fastgørelseskrogen.

7. Anbring udløsningsgrebet helt tilbage mod stikket, og fastgør den under fastgørelseskrogen.

8. Tør det termiske smøremiddel fra bunden af kølelegemet.

➡ **VARSEL:** Sørg for, at du tilføjer nyt termisk smøremiddel. Nyt termisk smøremiddel er vigtigt for at sikre den rette termiske stabilitet, som er et krav for optimal processordrift.

9. Påfør det nye termiske smøremiddel oven på processoren.

10. Udskift processorens kølelegeme og blæser (se [Fjernelse af processorens samling med kølelegeme/blæser](#)).

➡ **VARSEL:** Sørg for, at kølelegemet/blæseren sidder korrekt og sikkert.

11. Følg proceduren i [Efter arbejde på computeren](#).

[Tilbage til indholdssiden](#)

Drev

Dell™ Vostro™ 420/220/220s - Servicehåndbog

- [Harddiske](#)
- [mediekortlæser](#)
- [Optisk drev](#)
- [Fjernelse af aftagelig metalplade fra et drevrum](#)

 **ADVARSEL:** Inden du arbejder inde i computeren, skal du følge de sikkerhedsinstruktioner, der fulgte med din computer. Se webstedet Regulatory Compliance på www.dell.com/regulatory_compliance for yderligere oplysninger om bedste sikkerhedsanvendelse.


 **ADVARSEL:** For at undgå elektrisk stød skal du altid afbryde forbindelsen fra computeren til stikkontakten, før du fjerner dækslet.


 **VARSEL:** Proceduren til at fjerne og udskifte drev er den samme (undtagen hvor der er angivet andet) for Vostro 420, Vostro 220 og Vostro 220s-computere. Illustrationerne er kun eksempler og repræsenterer muligvis ikke præcist din computer.

Harddiske

 **ADVARSEL:** Inden du arbejder inde i computeren, skal du følge de sikkerhedsinstruktioner, der fulgte med din computer. Se webstedet Regulatory Compliance på www.dell.com/regulatory_compliance for yderligere oplysninger om bedste sikkerhedsanvendelse.

 **ADVARSEL:** For at undgå elektrisk stød skal du altid afbryde forbindelsen fra computeren til stikkontakten, før du fjerner dækslet.

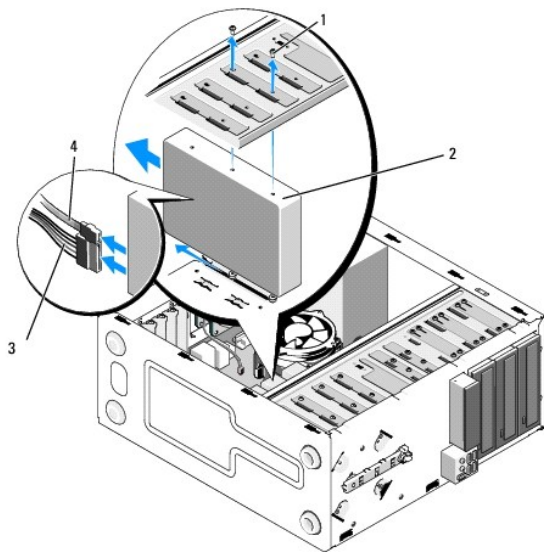
 **VARSEL:** Hvis du vil undgå at beskadige drevet, må du ikke anbringe det på en hård overflade. Anbring i stedet drevet på en blød overflade, som f.eks. en skumgummipude, der kan beskytte det tilstrækkeligt.

 **VARSEL:** Hvis du vil udskifte en harddisk, der indeholder data, som du ønsker at beholde, skal du sikkerhedskopiere dine filer, før du fjerner drevet.

Fjernelse af en harddisk

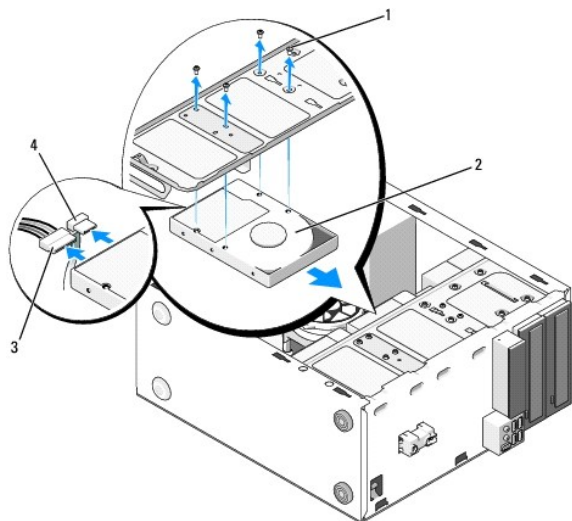
1. Følg procedurerne i [Før du bruger computeren](#).
2. Tag computerdækslet af (se [Fjernelse af computerdækslet](#)).
3. For Vostro 220s skal du fjerne støttebeslaget til chassiset (se [Fjernelse af støttebeslag til chassis](#)).
4. Frakobl strømkablet og datakablet bag på drevet.
5. For Vostro 420 og Vostro 220:
 - a. Fjern de skruer, som holder harddisken fast i drevrummet.
 - b. Skub disken ud af åbningen mod computerens bagside.

Vostro™420



1	skruer (4)	2	harddisk
3	netkabel	4	datakabel

Vostro 220

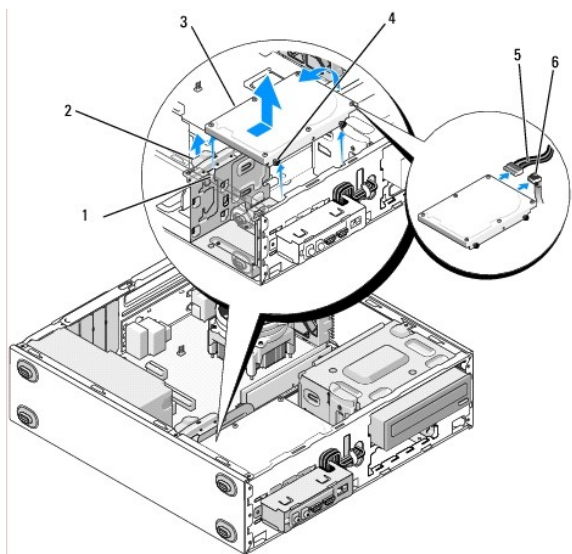


1	skruer (4)	2	harddisk
3	netkabel	4	datakabel

6. For Vostro 220s:

- a. Løft og hold nede på harddiskens frigørelseslås.
- b. Skub drevet delvist ud af rummet, drej bagsiden af drevet opad, indtil drevet er i lodret stilling i drevrummet, og før skruerne gennem cutaway-kanaler i drevrummet, indtil du kan løfte drevet væk fra computeren.
- c. Gentag [Trin a](#) og [Trin b](#) for den anden harddisk, hvis den er installeret.

Vostro 220s



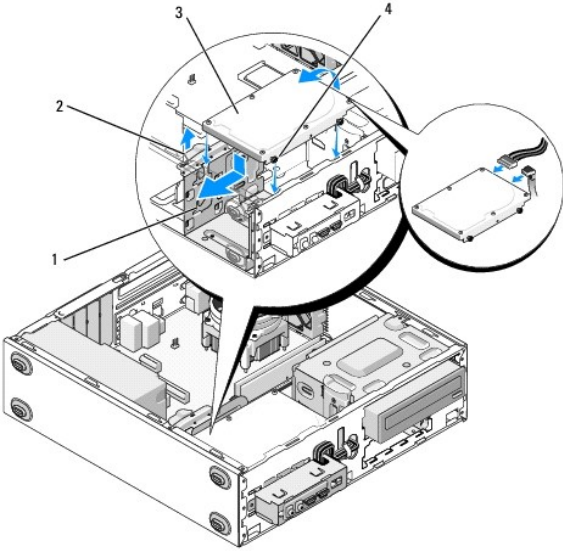
1	cutaway-kanaler (2)	2	frigørelseslås til harddisk
3	harddisk	4	skruering (4)
5	netkabel	6	datakabel

7. Hvis du installerer en udskiftningsdisk, skal du springe til [Trin 3](#) i [Isætning eller tilføjelse af en harddisk](#).
Hvis du fjerner dette drev permanent, og drevrummet skal blive ved med at være tomt, skal du fortsætte til [Trin 8](#).
8. Kobl datakablet fra systemkortet (se [Systemkortkomponenter](#)), og fjern kablet fra computeren.
9. Følg proceduren i [Efter arbejde på computeren](#).
10. Når du genstarter computeren, skal du kontrollere oplysninger til drevkonfiguration i systeminstallationsprogrammet:
 - a. Åbn systeminstallationsprogrammet (se [Systeminstallationsprogram](#) for at få instruktioner).
 - b. I området **Drives (Drev)** i systeminstallationsprogrammet under **Drive 0 through 3 (Drev 0 til 3)** skal drevindstillingen indstilles til den korrekte konfiguration.

Isætning eller tilføjelse af en harddisk

1. Følg procedureerne i [Før du bruger computeren](#).
2. Tag computerdækslet af (se [Fjernelse af computerdækslet](#)).
3. Se dokumentationen til drevet for at få bekræftet, at det er konfigureret til din computer.
4. For Vostro 220s:
 - a. Løft og hold nede på harddiskens frigørelseslås.
 - b. Skub drevet delvist ud af rummet, drej bagsiden af drevet opad, indtil drevet er i lodret stilling i drevrummet, og før skruerne gennem cutaway-kanaler i drevrummet, indtil du kan løfte drevet væk fra computeren.
 - c. Gentag [Trin a](#) og [Trin b](#) for den anden harddisk, hvis den er installeret.

Vostro 220'ere

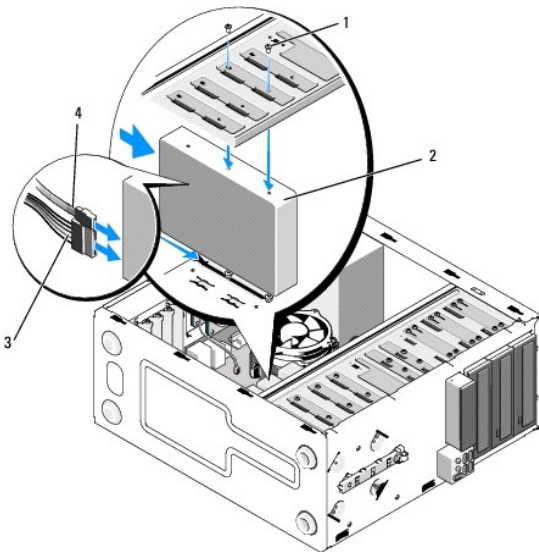


1	cutaway-kanaler (2)	2	frigørelseslås til harddisk
3	harddisk	4	skruering (4)

5. For Vostro 420 og Vostro 220:

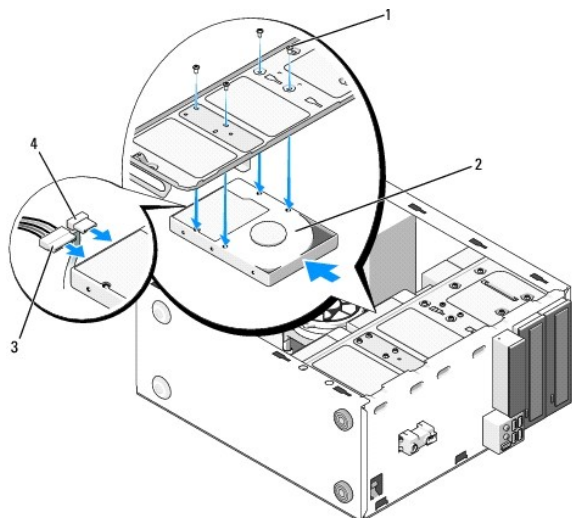
- a. Skub harddisken ind i harddiskrummet.
- b. Juster hullerne på siden på harddisken efter hullerne i drevrummet, og installer skrueerne for at fastgøre harddisken i rummet.

Vostro 420



1	skruer (4 i alt: 2 skruer til at føre drevet ind i stikket; 2 skruer til at fastgøre drevet i stikket)	2	harddisk
3	netkabel	4	datakabel

Vostro 220



1	skruer (4)	2	harddisk
3	netkabel	4	datakabel

6. Træk strøm- og datakabler ud bag på diskettedrevet.

- VARSEL:** Stikkene er "afmærkede" for at sikre korrekt isætning, dvs. et hak eller en manglende stift på et stik passer med en tap eller et lukket hul på det andet stik. Juster kabelstikkene korrekt, inden du isætter dem for at undgå at skade stikkene.
- 7. Kontroller, at den anden ende af datakablet er sluttet til et grænsefladestik, der er mærket "SATA0," "SATA1," "SATA2" eller "SATA3" på systemkortet (se [Systemkortkomponenter](#)).
- 8. Kontroller alle kabler for at sikre, at de er korrekt tilsluttet og sidder fast.
- 9. For Vostro 220s skal du udskifte støttebeslaget til chassiset (se [Udskiftning af støttebeslag til chassis](#)).
- 10. Følg proceduren i [Efter arbejde på computeren](#).
- 11. Når du genstarter computeren, skal du kontrollere oplysninger til drevkonfiguration i systeminstallationsprogrammet:
 - a. Åbn systeminstallationsprogrammet (se [Systeminstallationsprogram](#) for at få instruktioner).
 - b. I området **Drives (Drev)** i systeminstallationsprogrammet under **Drive 0 through 3 (Drev 0 til 3)** skal drevindstillingen indstilles til den korrekte konfiguration.
- 12. Se dokumentationen, som fulgte med drevet, for at få instruktioner vedrørende installation af eventuel software, som er nødvendig for drevets funktion.

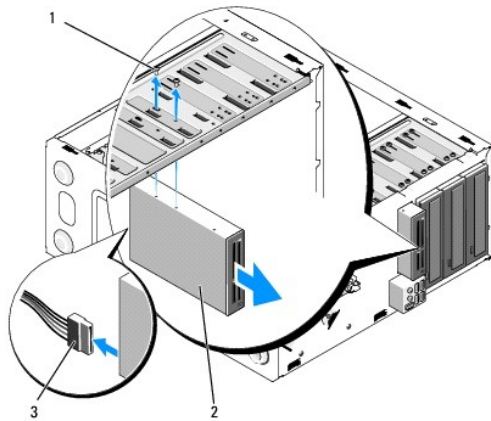
mediekortlæser

ADVARSEL: Inden du arbejder inde i computeren, skal du følge de sikkerhedsinstruktioner, der fulgte med din computer. Se webstedet Regulatory Compliance på www.dell.com/regulatory_compliance for yderligere oplysninger om bedste sikkerhedsanvendelse.

ADVARSEL: For at undgå elektrisk stød skal du altid afbryde forbindelsen fra computeren til stikkontakten, før du fjerner dækslet.

Fjernelse af en mediekortlæser

1. Følg procedurerne i [Før du bruger computeren](#).
2. Tag computerdækslet af (se [Fjernelse af computerdækslet](#)).
3. Fjern skærmrammen (se [Fjernelse af skærmrammen](#)).

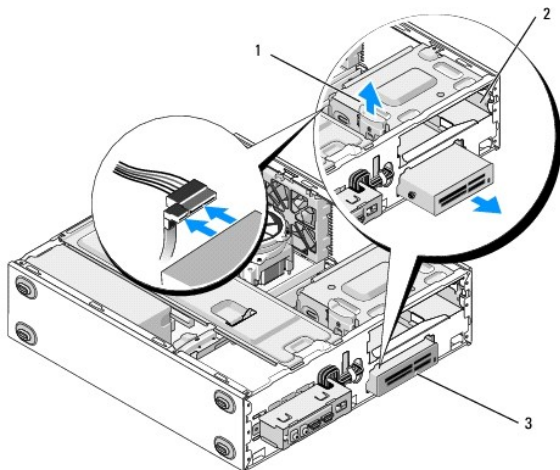


1	skruer (2)	2	mediekortlæser
3	USB-grænsefladekabel		

4. Frakobl USB-kablet bag på mediekortlæseren.

5. For Vostro 420 og Vostro 220 skal du fjerne de to skruer, der fastgør enheden til drevrummet.

For Vostro 220s skal du løfte frigørelseslåsen, der fastgør både det optiske drev og den 3,5" enhed i deres tilhørende drevrum.



1	frigørelseslås	2	optisk drevrum
3	mediekortlæser		

6. Skub enheden ud gennem computerens front.

7. [Trin 5](#) Hvis du installerer en udskiftningsdisk, skal du springe til [Udskiftning eller tilføjelse af en mediekortlæser](#) i .

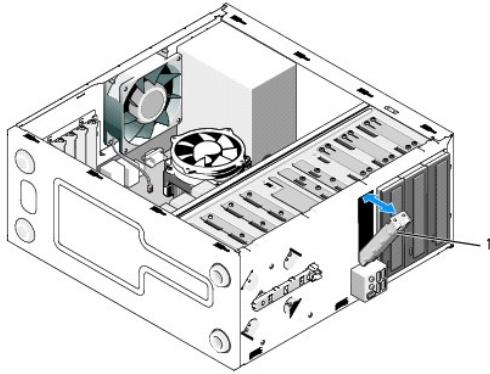
Hvis du fjerner enheden permanent, og drevrummet skal blive ved med at være tomt, skal du fortsætte til [Trin 8](#).

8. Kobl USB-grænsefladekablet fra systemkortet (se [Systemkortkomponenter](#)), og fjern kablet fra computeren.

9. Installer et 3,5" frontpanelindstik i det tomme drevrum:

- Hold frontpanelets indstik i en vinkel, og sæt den ene ende i drevrummets åbning.
- Skub den anden ende af indstikket i åbningen, indtil den falder på plads.

NOTE: For at overholde FCC-regler skal det 3,5" frontpanelindstik installeres, når enheden fjernes permanent fra computeren.

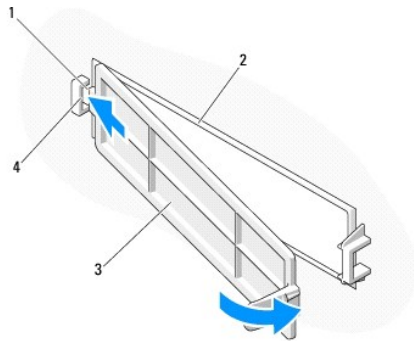


1	3,5" frontpanelindstik
---	------------------------

10. For Vostro 220s skal du skubbe frigørelseslåsen ned for igen at sikre det optiske drev.

11. Installer dækslet i det tomme rum på skærmmrammen:

- Indefra skærmmrammen, samtidig med at dækslet holdes i en vinkel, skal tappen i den ene ende af dækslet sættes i stikket på den tilhørende ende i skærmmrammens åbning.
- Sænk dækslet, indtil det passer sikkert i skærmmrammens åbning.



1	tap	2	indefra skærmmramme
3	dæksel til tomt rum	4	stik i skærmmrammens åbning

12. Udskift skærmmrammen (se [Udskiftning af skærmmrammen](#)).

13. Følg proceduren i [Efter arbejde på computeren](#).

14. Åbn systeminstallationsprogrammet (se [Systeminstallationsprogram](#) for at få instruktioner), og opdater drevets indstillinger.

Udskiftning eller tilføjelse af en mediekortlæser

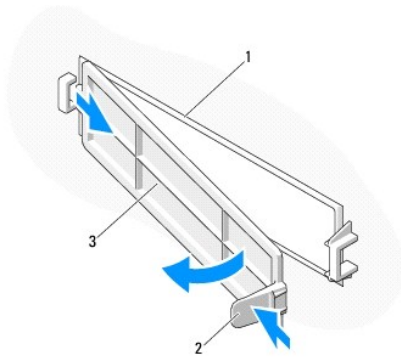
1. Følg procedurerne i [Før du bruger computeren](#).

2. Tag computerdækslet af (se [Fjernelse af computerdækslet](#)).

3. Fjern skærmmrammen (se [Fjernelse af skærmmrammen](#)).

4. Hvis du tilføjer en mediekortlæser i en computer, der ikke tidligere har haft installeret en enhed i 3,5" drevrummet, skal du først:

- Fjerne den aftagelige metalplade fra det tomme 3,5" drevrum (se [Fjernelse af aftagelig metalplade fra et drevrum](#)).
- For Vostro 220s skal du løfte frigørelseslåsen, der fastgør både det optiske drev og den 3,5" enhed i deres tilhørende drevrum.
- Fjern dækslet til det tomme rum fra skærmmrammen: Indefra skærmmrammen skal du trykke på frigørelseslåsen på dækslet og løfte dækslet væk fra skærmmrammen.



1	indefra skærmramme	2	frigørelseslås
3	dæksel til tomt rum		

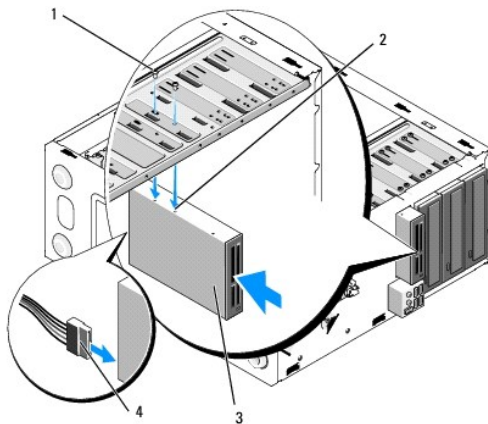
5. Fjern mediekortlæseren fra dens indpakning.
6. For Vostro 220s skal du installere to skruer på hver side af mediekortlæseren.
7. Skub forsigtigt enheden ind i rummet fra fronten af computeren.
8. For Vostro 420 og Vostro 220:
 - a. Juster enhedens skruehuller med skruehullet og stikket i drevrummet.
 - b. Isæt og stram de to skruer for at fastgøre enheden i drevrummet.
9. For Vostro 220s skal du trykke frigørelseslåsen ned for at fastgøre både det optiske drev og den 3,5" enhed i deres tilhørende drevrum.

NOTE: Installer mediekortlæseren i drevrummet, inden du tilslutter USB-grænsefladekablet bag på enheden.

10. Tilslut USB-grænsefladekablet bag på enheden.

VARSEL: Stikkene er "afmærkede" for at sikre korrekt isætning, dvs. et hak eller en manglende stift på et stik passer med en tap eller et lukket hul på det andet stik. Juster kabelstikkene korrekt, inden du isætter dem for at undgå at skade stikkene.

11. Kontroller, at den anden ende af USB-grænsefladekablet er sluttet til et USB-stik på systemkortet (se [Systemkortkomponenter](#)).



1	skruer (2)	2	skruehuller (2)
3	mediekortlæser	4	USB-grænsefladekabel

12. Sæt skærmpaden på (se [Udskiftning af skærmrammen](#)).
13. Følg proceduren i [Efter arbejde på computeren](#).
14. Se dokumentationen, som fulgte med drevet, for at få instruktioner vedrørende installation af eventuel software, som er nødvendig for drevets funktion.

15. Åbn systeminstallationsprogrammet (se [Systeminstallationsprogram](#) for at få instruktioner), og opdater drevets indstillinger.

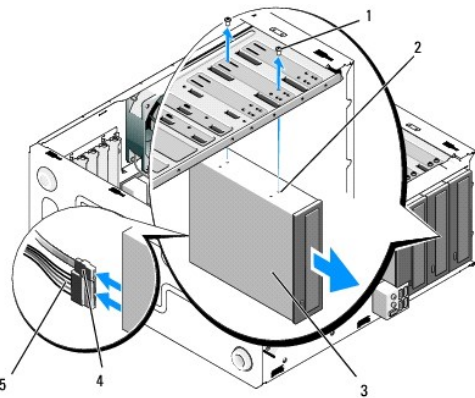
Optisk drev

⚠ ADVARSEL: Inden du arbejder inde i computeren, skal du følge de sikkerhedsinstruktioner, der fulgte med din computer. Se webstedet Regulatory Compliance på www.dell.com/regulatory_compliance for yderligere oplysninger om bedste sikkerhedsanvendelse.

⚠ ADVARSEL: For at undgå elektrisk stød skal du altid afbryde forbindelsen fra computeren til stikkontakten, før du fjerner dækslet.

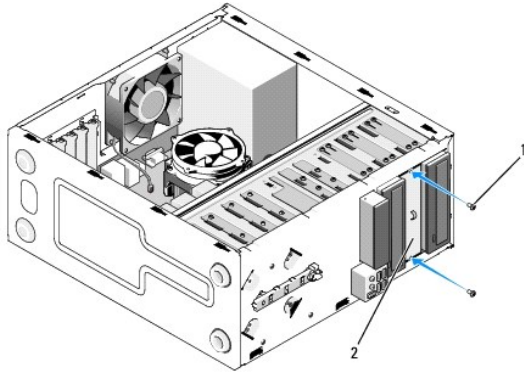
Fjernelse af et optisk drev

1. Følg procedurerne i [Før du bruger computeren](#).
2. Tag computerdækslet af (se [Fjernelse af computerdækslet](#)).
3. Fjern skærmrammen (se [Udskiftning af skærmrammen](#)).
4. Frakobl strøm-kablet og datakablet bag på drevet.



1	skruer (2)	2	skruehuller (4)
3	optisk drev	4	datakabel
5	netkabel		

5. For Vostro 420 og Vostro 220 skal du fjerne de to skruer, der fastgør det optiske drev til drevrummet.
6. Skub det optiske drev ud gennem computerens front.
7. Hvis du installerer et udskiftningsdrev, skal du springe til [Trin 5](#) i [Isætning eller tilføjelse af et optisk drev](#).
Hvis du fjerner dette drev permanent, og drevrummet skal blive ved med at være tomt, skal du fortsætte til [Trin 8](#).
8. Kobl datakablet fra systemkortet (se [Systemkortkomponenter](#)), og fjern kablet fra computeren.
9. For Vostro 420 og Vostro 220 skal du bruge to skruer til at fastgøre et 5,25" frontpanelindstik på fronten af det tomme rum.



1	skruer (2)	2	5,25" frontpanelindstik
---	------------	---	-------------------------

NOTE: For at overholde FCC-regler skal det 3,5" frontpanelindstik installeres, når et optisk drev fjernes permanent fra computeren.

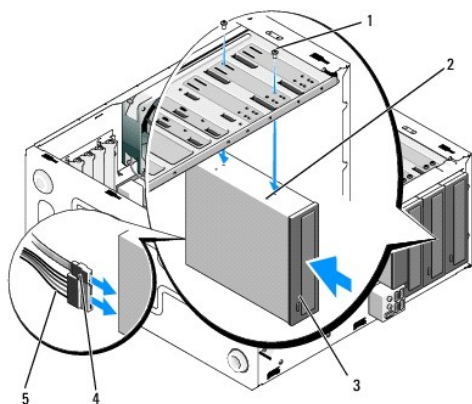
10. Sæt skærmmrammen på (se [Udskiftning af skærmmrammen](#)).
11. Følg proceduren i [Efter arbejde på computeren](#).
12. Åbn systeminstallationsprogrammet (se [Systeminstallationsprogram](#) for at få instruktioner), og opdater drevets indstillinger.

Isætning eller tilføjelse af et optisk drev

1. Følg procedurerne i [Før du bruger computeren](#).
2. Tag computerdækslet af (se [Fjernelse af computerdækslet](#)).
3. Fjern skærmmrammen (se [Fjernelse af skærmmrammen](#)).
4. Hvis du tilføjer et optisk drev i et rum, hvor der ikke tidligere har været installeret en enhed, skal du fjerne den aftagelige metalplade (frontpanelindstik) fra det tomme drevrum (se [Fjernelse af aftagelig metalplade fra et drevrum](#)).
5. Fjern det optiske drev fra indpakningen.
6. Skub forsigtigt det optiske drev ind i rummet fra fronten af computeren.
7. For Vostro 420 og Vostro 220:
 - a. Juster skruehullerne på det optiske drev med skruehullerne i drevrummet.
 - b. Isæt og stram de to skruer på det optiske drev.
8. Tilslut strømkablet og datakablet bag på drevet.

VARSEL: Stikkene er "afmærkede" for at sikre korrekt isætning, dvs. et hak eller en manglende stift på et stik passer med en tap eller et lukket hul på det andet stik. Juster kabelstikkene korrekt, inden du isætter dem for at undgå at skade stikkene.

9. Kontroller, at den anden ende af datakablet er sluttet til SATA4-, SATA5- eller SATA6-stikket på systemkortet (se [Systemkortkomponenter](#)).



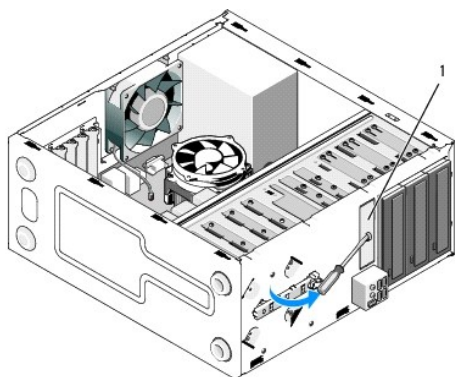
1	skruer (2)	2	skruehuller
3	optisk drev	4	datakabel
5	netkabel		

10. Sæt skærmrammen på (se [Udskiftning af skærmrammen](#)).
11. Følg proceduren i [Efter arbejde på computeren](#).
12. Se dokumentationen, som fulgte med drevet, for at få instruktioner vedrørende installation af eventuel software, som er nødvendig for drevets funktion.
13. Åbn systeminstallationsprogrammet (se [Systeminstallationsprogram](#) for at få instruktioner), og opdater drevets indstillinger.

Fjernelse af aftagelig metalplade fra et drevrum

Vostro 420 og Vostro 220

Vostro 420

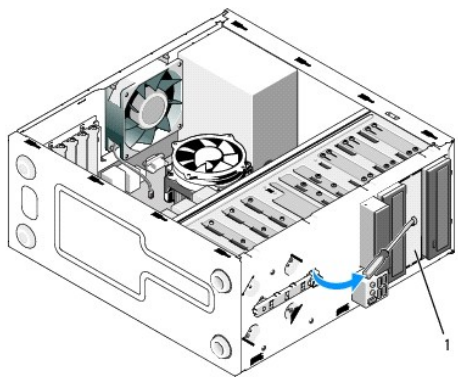


1	3,5" aftagelig metalplade
---	---------------------------

Hvis du vil fjerne den 3,5" aftagelige metalplade, skal du isætte spidsen af en stjerneskruetrækker i stikket på pladen og dreje skruetrækkeren udad for at dreje og til sidst knække de to metaltapper, der fastgør pladen til chassiset.

NOTE: Kasser den 3,5" metalplade til rummet, når den først er fjernet. Den kan ikke genbruges. Der findes et frontpanelindstik til at dække åbningen på det tomme 3,5" rum (når først den aftagelige metalplade er blevet fjernet), hvis du vælger permanent at fjerne en enhed fra det 3,5" rum.

De aftagelige metalplader til 5,25" rum kan genbruges som frontpanelindstik for at dække et tomt 5,25" drevrum. Inden du fjerner en metalplade til et optisk drevrum (5,25" drevrum), skal du lægge mærke til, om det stadig er en aftagelig plade, eller om det er fastgjort med to skruer. Fjern de to skruer, hvis de er installeret, eller brug stjerneskruetrækkeren til at fjerne pladen, alt efter hvad der er relevant.



1	5,25" metalplade til rum (til tomt optisk drevrum)
---	--

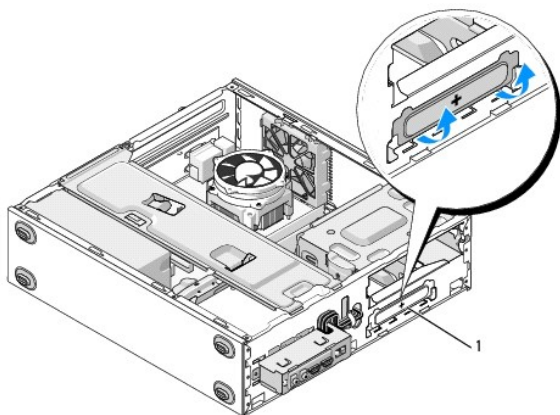
NOTE: Opbevar 5,25" metalplader til genbrug, hvis du beslutter permanent at fjerne et optisk drev i fremtiden. Det er kun aftagelige metalplader til optiske drevrum, der har skruenhuller til genbrug. En åbning til et tomt optisk drevrum skal dækkes af en metalplade (frontpanelindstik) for at beholde FCC-vurderinger.

Vostro 220s

Hvis du vil fjerne den aftagelige 3,5" metalplade, skal du rotere den opad for at dreje og til sidst knække de metaltapper, der fastgør pladen til chassiset.

NOTE: Kasser den 3,5" metalplade til rummet, når den først er fjernet. Den kan ikke genbruges. Der findes et frontpanelindstik til at dække åbningen på det tomme 3,5" rum (når først den aftagelige metalplade er blevet fjernet), hvis du vælger permanent at fjerne en enhed fra det 3,5" rum.

Vostro 220s



1	3,5" aftagelig metalplade
---	---------------------------

[Tilbage til indholdssiden](#)

[Tilbage til indholdssiden](#)

Blæser

Dell™ Vostro™ 420/220/220s - Servicehåndbog

- [Fjernelse af chassisblæseren](#)
- [Udskiftning af chassisblæser](#)

⚠ ADVARSEL: Inden du arbejder inde i computeren, skal du følge de sikkerhedsinstruktioner, der fulgte med din computer. Se webstedet Regulatory Compliance på www.dell.com/regulatory_compliance for yderligere oplysninger om bedste sikkerhedsanvendelse.

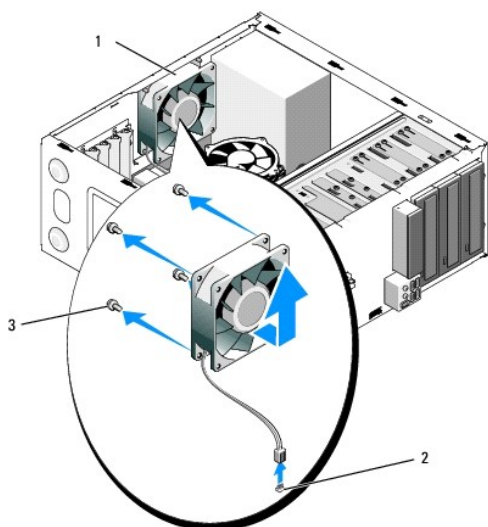
⚠ ADVARSEL: Du skal altid afbryde computeren fra stikkontakten, før dækslet fjernes, for at beskytte mod elektrisk stød, flåsen fra ventilatorblade i bevægelse eller andre uventede skader.

🔄 VARSEL: Proceduren til at fjerne og udskifte chassisblæseren er den samme (undtagen hvis der er angivet andet) for Vostro 420-, Vostro 220- og Vostro 220s-computere. Illustrationerne er kun eksempler og repræsenterer muligvis ikke præcist din computer.

Fjernelse af chassisblæseren

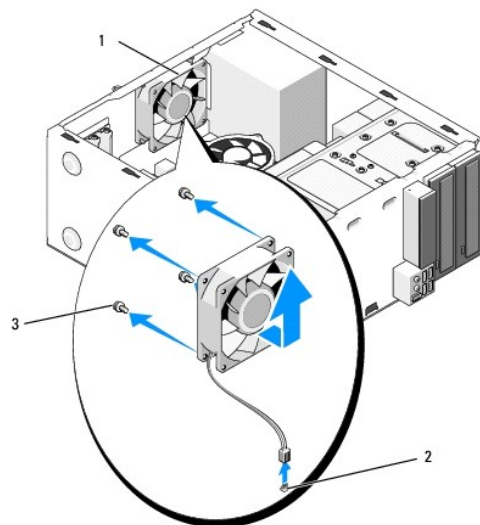
1. Følg procedurerne i [Før du bruger computeren](#).
2. Tag computerdækslet af (se [Fjernelse af computerdækslet](#)).
3. Fjern blæserkablet fra systemkortet.
4. Mens chassisblæseren holdes på plads, fjernes skruen (skrue), som holder blæseren fast på chassiset.
5. På Vostro 220 skal blæseren skubbes mod computerens front for at frigøre den fra chassiset.
6. Løsn blæseren mod midten af computeren, og løft blæseren ud af chassiset.

Vostro 420



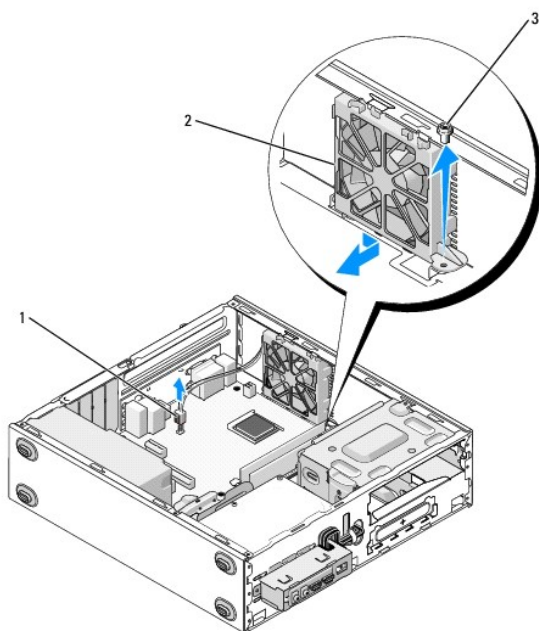
1	chassisblæser	2	strømskik på systemkort
3	skrue (4)		

Vostro 220



1	chassisblæser	2	strømtik på systemkort
3	skruer (4)		

Vostro 220s



1	strømtik på systemkort	2	chassisblæser
3	skrue		

Udskiftning af chassisblæser

1. For Vostro 220s:

- a. Sænk blæseren i chassiset, sådan at blæserens skruehul er balanceret, og skub forsigtigt skruehullet fremad mod blæserens beslag på chassiset.
- b. Pres blæseren ind i siden på chassiset, og skub den mod computerens bagside, indtil den støder imod stoppene.
- c. Fortsæt til [Trin 3](#).

2. Mens chassisblæseren holdes på plads, skal du justere skruehullet (skruehullerne) og installere skruen (skrueerne), som holder blæseren fast på chassiset.
 3. Sæt blæserkablet i systemkortet (se [Systemkortkomponenter](#)).
 4. Følg proceduren i [Efter arbejde på computeren](#).
-

[Tilbage til indholdssiden](#)

Processorens kølelegeme/blæser

Dell™ Vostro™ 420/220/220s - Servicehåndbog

- [Fjernelse af processorens kølelegeme/blæser](#)
- [Fjernelse af processorens samling med kølelegeme/blæser](#)

⚠ ADVARSEL: Inden du arbejder inde i computeren, skal du følge de sikkerhedsinstruktioner, der fulgte med din computer. Se webstedet Regulatory Compliance på www.dell.com/regulatory_compliance for yderligere oplysninger om bedste sikkerhedsanvendelse.

⚠ ADVARSEL: Du skal altid afbryde computeren fra stikkontakten, før dækslet åbnes for at beskytte mod elektrisk stød, flåsen fra ventilatorblade i bevægelse eller andre uventede skader.

🔄 VARSEL: Proceduren til at fjerne og udskifte processorens kølelegeme/blæser er den samme for Vostro 420, Vostro 220 og Vostro 220s-computere. Illustrationerne er kun eksempler og repræsenterer muligvis ikke præcist din computer.

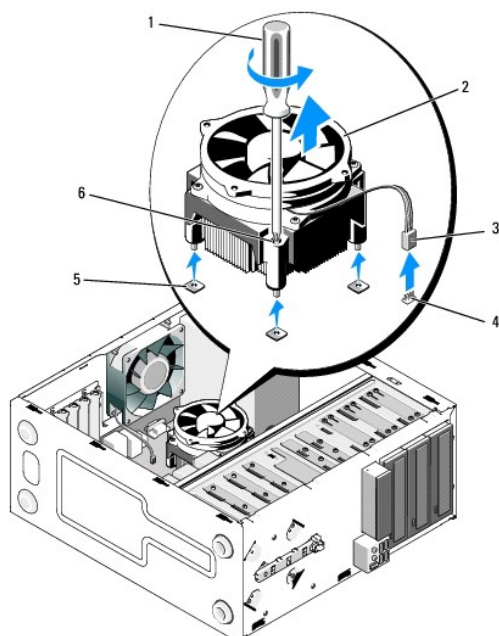
Fjernelse af processorens kølelegeme/blæser

1. Følg procedurerne i [Før du bruger computeren](#).
2. Tag computerdækslet af (se [Fjernelse af computerdækslet](#)).
3. Kobl kablet til kølelegeme/blæser fra systemkortet.
4. Løsn de fire skruer, som fastgør samlingen med kølelegeme/blæser på systemkortet.

⚠ ADVARSEL: Samlingen med kølelegeme//blæser kan blive meget varmt under normal drift. Sørg for, at det har kølet af længe nok, før du rører ved det.

🔄 VARSEL: Der er måske et kraftigt termisk smøremiddel mellem processoren og varmelegemet. Brug ikke for meget tvang til at adskille kølelegeme//blæser fra processoren for at undgå at beskadige processoren.

5. Drej forsigtigt samlingen med kølelegeme//blæser opad, og tag den ud af computeren. Læg samlingen med blæseren nedad, og hvor det termisk smøremiddel vender opad.

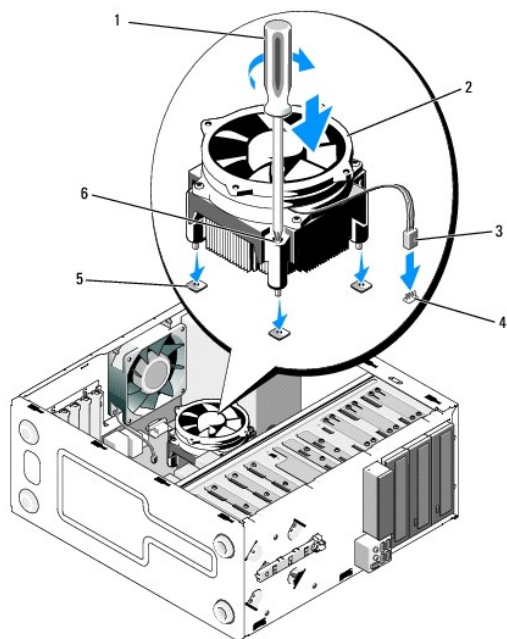


1	Stjerneskrueetrækker	2	samling med kølelegeme/blæser
3	kabel til kølelegeme/blæser	4	systemkortets blæserstik
5	skruehuller med gummibøsninger (4)	6	skruer (4)

Fjernelse af processorens samling med kølelegeme/blæser

➔ **VARSEL:** Medmindre et nyt kølelegeme er nødvendigt til den nye processor, kan du genbruge den oprindelige samling med kølelegeme/blæser, når du udskifter processoren.

1. Påfør om nødvendigt termisk smøremiddel på kølelegemet.
2. Flugt de fire skruer på samlingen med kølelegeme/blæser med hullerne og gummibøsningerne på systemkortet.



1	Stjerneskrue/rækker	2	samling med kølelegeme//blæser
3	kabel til kølelegeme//blæser	4	systemkortets blæserstik
5	skruehuller med gummibøsninger (4)	6	skrue(r) (4)

3. Stram skrue(r)ne ens for at fastgøre samlingen med kølelegeme/blæser til systemkortet.

➔ **VARSEL:** Sørg for, at samlingen sidder korrekt og sikkert.

4. Slut kablet til kølelegeme/blæser til systemkortet (se [Systemkortkomponenter](#)).
5. Følg proceduren i [Efter arbejde på computeren](#).

[Tilbage til indholdssiden](#)

[Tilbage til indholdssiden](#)

I/O-panel

Dell™ Vostro™ 420/220/220s - Servicehåndbog

- [Fjernelse af I/O-panelet](#)
- [Isætning af I/O-panelet](#)

ADVARSEL: Inden du arbejder inde i computeren, skal du følge de sikkerhedsinstruktioner, der fulgte med din computer. Se webstedet Regulatory Compliance på www.dell.com/regulatory_compliance for yderligere oplysninger om bedste sikkerhedsanvendelse.

ADVARSEL: For at undgå elektrisk stød skal du altid afbryde forbindelsen fra computeren til stikkontakten, før du fjerner dækslet.

VARSEL: Proceduren til at fjerne og udskifte I/O panelet er den samme (undtagen hvis der er angivet andet) for Vostro 420, Vostro 220 og Vostro 220s-computere. Illustrationerne er kun eksempler og repræsenterer muligvis ikke præcist din computer.

Fjernelse af I/O-panelet

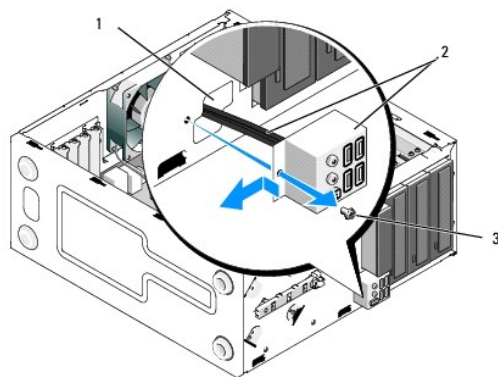
NOTE: Læg mærke til placeringen af alle kabler, efterhånden som du fjerner dem, så du kan trække dem rigtigt igen, når du installerer det nye I/O-panel.

1. Følg procedurerne i [Før du bruger computeren](#).
2. Tag computerdækslet af (se [Fjernelse af computerdækslet](#)).
3. Fjern skærmrammen (se [Fjernelse af skærmrammen](#)).
4. Afbryd I/O-panelets kabler fra systemkortet.
5. For Vostro 220s:
 - a. Fjern støttebeslaget til chassiset (se [Fjernelse af støttebeslag til chassis](#)).
 - b. Fjern eventuelle harddrev fra harddiskrummet (se [Fjernelse af en harddisk](#)).
6. Frakobl kabler fra metalklemme(r) (hvis de er synlige), som fastgør kablerne langs indersiden på chassiset.
7. Fjern skruen, som holder I/O-panelet fast på frontpanelet.

VARSEL: Når du skubber I/O-panelet ud af computeren, skal kablerne føres forsigtigt gennem rum, huller og frontpanelets åbning for at forhindre skader på kabelstikkene og kablets føringsklemme(r) (hvis de er synlige).

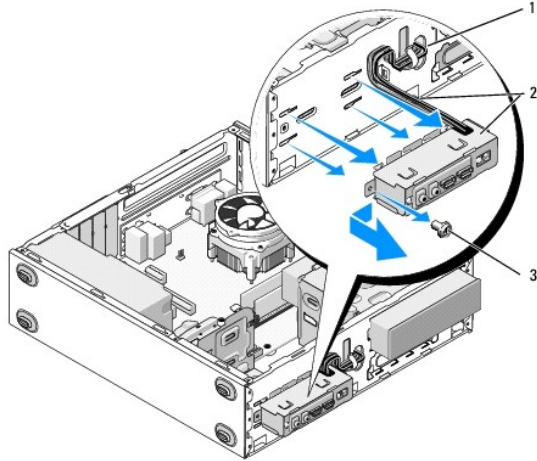
8. Løsn I/O-panelet, og tag det væk fra computeren, mens du fører kablerne igennem rum, huller og frontpanelets åbning.

Vostro 420



1	frontpanelets åbning	2	kabler til I/O-panel
3	skrue		

Vostro 220s



1	frontpanelets åbning	2	kabler til I/O-panel
3	skrue		

Isætning af I/O-panelet

VARSEL: Vær forsigtig ikke at beskadige kabelstikkene og kabelføringsklemmerne (hvis de findes), når I/O-panelet skubbes ind i computeren.

1. Før I/O-panelets kabler ind i chassiset gennem I/O-panelets åbning, og før dem gennem forskellige huller og rum.
2. Glid I/O-panelets kabler ind i kablets klemme(r) (hvis de findes).
3. Isæt og stram den skrue, som holder I/O-panelet fast.
4. Slut kablerne til systemkortet igen (se [Systemkortkomponenter](#)).
5. For Vostro 220s:
 - a. Udskift støttebeslaget til chassiset (se [Udskiftning af støttebeslag til chassis](#)).
 - b. Udskift alle harddiske i harddiskrummet (se [Isætning eller tilføjelse af en harddisk](#)), som du fjernede i [Trin 5 i Fjernelse af I/O-panelet](#).
6. Følg proceduren i [Efter arbejde på computeren](#).

[Tilbage til indholdssiden](#)

[Tilbage til indholdssiden](#)

Hukommelsesmodul(er)

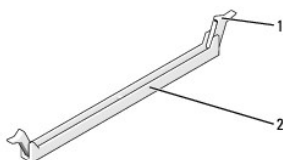
Dell™ Vostro™ 420/220/220s - Servicehåndbog

- [Fjernelse af hukommelsesmoduler](#)
- [Udskiftning eller tilføjelse af et hukommelsesmodul](#)

⚠ ADVARSEL: Inden du arbejder inde i computeren, skal du følge de sikkerhedsinstruktioner, der fulgte med din computer. Se webstedet Regulatory Compliance på www.dell.com/regulatory_compliance for yderligere oplysninger om bedste sikkerhedsanvendelse.

Fjernelse af hukommelsesmoduler

1. Følg procedurerne i [Før du bruger computeren](#).
2. Tag computerdækslet af (se [Genmontering af computerdækslet](#)).
3. Find hukommelsesmodulerne på systemkortet (se [Systemkortkomponenter](#)).
4. Tryk fastgørelsesklemmerne i hver ende af hukommelsesmodulstikket udad.



1	fastgørelsesklemmer (2)	2	stik til hukommelsesmodul
---	-------------------------	---	---------------------------

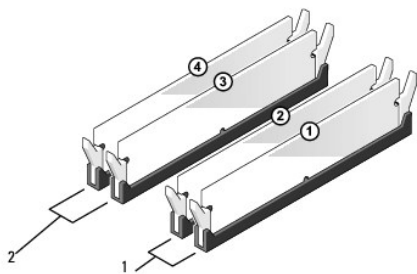
5. Tag fat i modulet og træk det opad.

Hvis du har problemer med at få modulet ud, kan du forsigtigt bevæge det frem og tilbage for at tage det ud af stikket.

Udskiftning eller tilføjelse af et hukommelsesmodul

- **VARSEL:** Installer ikke ECC-hukommelsesmoduler.
- **VARSEL:** Hvis du fjerner de originale hukommelsesmoduler fra computeren under en hukommelsesopgradering, skal du holde dem adskilt fra eventuelle, nye moduler, også selvom du har købt de nye moduler hos Dell. Sæt så vidt muligt IKKE et originalt hukommelsesmodul i sammen med et nyt hukommelsesmodul. Gør du det, starter computeren muligvis ikke, som den skal. De anbefalede hukommelseskonfigurationer til Vostro 420 er:
 - 1) Et par hukommelsesmoduler med identiske specifikationer installeret i DIMM-hukommelsesmodulstik 1 og 2 eller
 - 2) Et par hukommelsesmoduler med identiske specifikationer installeret i DIMM-stik 3 og 4.
- **NOTE:** Hvis du installerer et blandet par med PC2-5300 (DDR2 667-MHz) og PC2-6400 (DDR2 800-MHz) hukommelsesmoduler, vil modulerne fungere med det langsomste moduls hastighed.
- **NOTE:** Sørg for at installere et hukommelsesmodul i DIMM-hukommelsesmodulstik 1, der sidder tættest på processoren, før du installerer moduler i andre stik.
- **NOTE:** Vostro 420 passer til fire DIMM-stik; Vostro 220 og Vostro 220s passer til to DIMM-stik.

Vostro 420

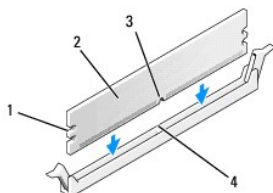


1	Par A: par hukommelsesmoduler	2	Par B: par hukommelsesmoduler
---	-------------------------------	---	-------------------------------

med identiske specifikationer i stikkene DIMM_1 og DIMM_2

med identiske specifikationer i stikkene DIMM_3 og DIMM_4

1. Ret indhaket i bunden af modulet ind på linje med tværstykket i stikket.

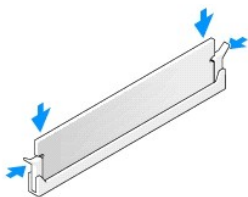


1	indhak (2)	2	hukommelsesmodul
3	indhak	4	tværstykke

VARSEL: For at undgå at beskadige hukommelsesmodulet skal du trykke modulet lige ned i stikket, idet du anvender ensartet tryk i begge ender af modulet.

2. Indsæt modulet i stikket, indtil det klikker på plads.

Hvis modulet indsættes korrekt, klikker fastgørelsesklemmerne på plads i indhakkene i hver ende af modulet.



3. Følg proceduren i [Efter arbejde på computeren](#).
4. Tryk på <F1> for at fortsætte, når der vises en meddelelse om, at hukommelsesstørrelsen er ændret.
5. Log på computeren.
6. Højreklik på ikonet **Denne computer** på Microsoft®Windows® skrivebordet, og klik på **Egenskaber**.
7. Klik på fanen **Generelt**.
8. Hvis du vil kontrollere, at hukommelsen er installeret korrekt og genkendt af computeren, skal du kontrollere mængden af vist hukommelse (RAM).

[Tilbage til indholdssiden](#)

[Tilbage til indholdssiden](#)

Strømforsyning

Dell™ Vostro™ 420/220/220s - Servicehåndbog

- [Fjernelse af strømforsyningen](#)
- [Udskiftning af strømforsyningen](#)
- [Stik til DC-strømforsyning](#)
- [DC-strømforsyning - tildeling af strømstik](#)

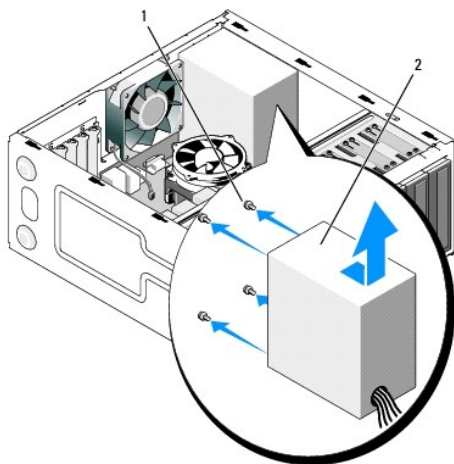
⚠ ADVARSEL: Inden du arbejder inde i computeren, skal du følge de sikkerhedsinstruktioner, der fulgte med din computer. Se webstedet Regulatory Compliance på www.dell.com/regulatory_compliance for yderligere oplysninger om bedste sikkerhedsanvendelse.

⚠ ADVARSEL: For at undgå elektrisk stød skal du altid afbryde forbindelsen fra computeren til stikkontakten, før du fjerner dækslet.

🔍 VARSEL: Proceduren til at fjerne og udskifte strømforsyningen er den samme (undtagen hvis der er angivet andet) for Vostro 420, Vostro 220 og Vostro 220s-computere. Illustrationerne er kun eksempler og repræsenterer muligvis ikke præcist din computer.

Fjernelse af strømforsyningen

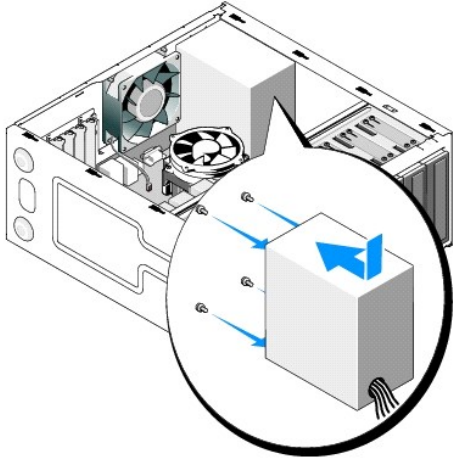
1. Følg procedurerne i [Før du bruger computeren](#).
2. Tag computerdækslet af (se [Fjernelse af computerdækslet](#)).
- 🔍 **VARSEL:** Læg mærke til, hvordan jævnstrømskablerne er trukket under metallklemmerne (hvis de er synlige) i computerchassiset, når du fjerner dem fra systemkortet og drevene. Du skal trække disse kabler korrekt, når du geninstallerer strømforsyningen for at forhindre, at de bliver klemt eller bælget.
3. For Vostro 220s:
 - a. Fjern støttebeslaget til chassiset (se [Fjernelse af støttebeslag til chassis](#)).
 - b. Skub det optiske drev nok frem til at få adgang til PWR1-stikket på systemkortet.
 - c. Fjern installerede PCI- eller PCI Express-kort (se [Fjernelse af et PCI eller PCI Express-kort](#)).
4. Kobl DC-strømkabler fra systemkortet (se [Systemkortkomponenter](#)) og drevene.
5. Frigør kablerne fra klemmerne (hvis de er synlige) på chassiset.
6. Fjern skruerne, der fastgør strømforsyningen på bagsiden af computerchassiset.



1	skruer (4) (kun 3 skruer til Vostro 220s)	2	strømforsyning
---	---	---	----------------

7. Skub strømforsyningen mod computerens front, og løft den ud.

Udskiftning af strømforsyningen



1. Sæt den nye strømforsyning på plads.
2. Isæt og stram skruerne, der fastgør strømforsyningen på bagsiden af computerchassiset.

⚠ ADVARSEL: Hvis alle skruerne ikke sættes i og strammes, kan det medføre elektrisk stød, da disse skruer er en hoveddel af systemjordingen.

➡ VARSEL: Træk DC-strømkablerne, når du sætter dem i klemmerne (hvis de er synlige). Kablerne skal trækkes rigtigt for at forhindre dem i at blive beskadiget.

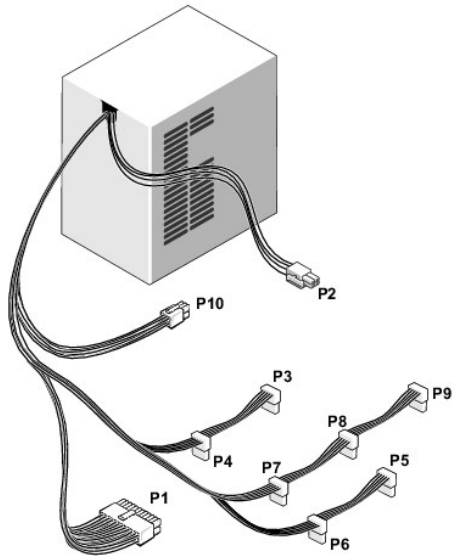
3. Tilslut jævnstrømskablerne til systemkortet og drevene igen.

🔍 NOTE: Kontroller alle kabelforbindelser en ekstra gang for at sikre, at de sidder ordentligt.

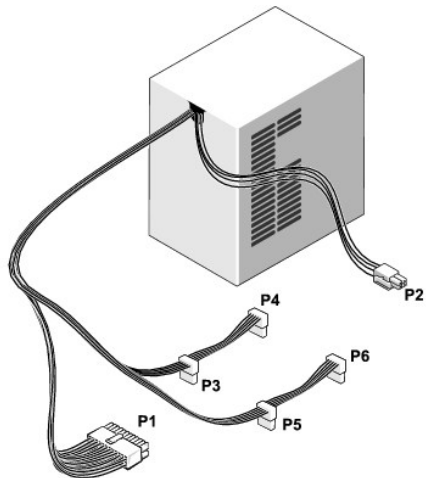
4. For Vostro 220s:
 - a. Geninstaller alle PCI- eller PCI Express-kort (se [Isætning af et PCI eller PCI Express-kort](#)).
 - b. Skub det optiske drev helt tilbage i drevrummet.
 - c. Udskift støttebeslaget til chassiset (se [Udskiftning af støttebeslag til chassis](#)).
5. Følg proceduren i [Efter arbejde på computeren](#).

Stik til DC-strømforsyning

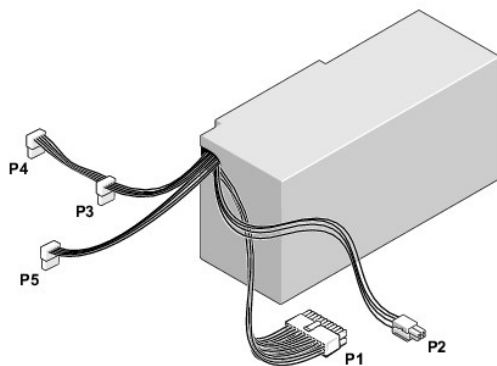
Vostro 420



Vostro 220

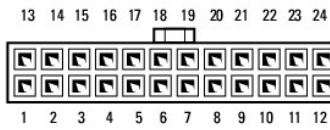


Vostro 220s



DC-strømforsyning - tildeling af strømstik

DC-strømsstik P1



Stikbensnummer	Signalbetegnelse	Ledningsfarve	Ledningsstørrelse
1	3,3V	Orange	20 AWG
2	3,3V	Orange	20 AWG
3	RTN	Sort	20 AWG
4	5V	Rød	20 AWG
5	RTN	Sort	20 AWG
6	5V	Rød	20 AWG
7	RTN	Sort	20 AWG
8	POK	Grå	22 AWG
9	5 V AUX	Lilla	20 AWG
10	+12 V	Gul	20 AWG
11	+12 V	Gul	20 AWG
12	3,3V	Orange	20 AWG
13	3,3V	Orange	20 AWG
14	-12 V	Blåt	22 AWG
15	RTN	Sort	20 AWG
16	PS_ON	Grøn	22 AWG
17	RTN	Sort	20 AWG
18	RTN	Sort	20 AWG
19	RTN	Sort	20 AWG
20	OPEN		
21	5V	Rød	20 AWG
22	5V	Rød	20 AWG
23	5V	Rød	20 AWG
24	RTN	Sort	20 AWG

DC-strømsstik P2



Stikbensnummer	Signalbetegnelse	18-AWG ledning
1	GND	Sort
2	GND	Sort
3	+12 VADC	Gul
4	+12 VADC	Gul

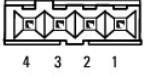
DC-strømsstik P3, P4, P5, P6, P7 og P8



Stikbensnummer	Signalbetegnelse	18-AWG ledning
1	+3,3 VDC	Orange

2	GND	Sort
3	+5 VDC	Rød
4	GND	Sort
5	+12 VBDC	Hvid

DC-strømsstik P9



Stikbensnummer	Signalbetegnelse	22-AWG ledning
1	+5 VDC	Rød
2	GND	Sort
3	GND	Sort
4	+12 VADC	Gul

DC-strømsstik P10



Stikbensnummer	Signalbetegnelse	22-AWG ledning
1	+12 VDC	Gul
2	+12 VDC	Gul
3	+12 VDC	Gul
4	GND	Sort
5	GND	Sort
6	GND	Sort

[Tilbage til indholdssiden](#)

[Tilbage til indholdssiden](#)


Systemkort

Dell™ Vostro™ 420/220/220s - Servicehåndbog

- [Fjern systemkortet](#)
- [Isætning af et systemkort](#)

 **ADVARSEL:** Inden du arbejder inde i computeren, skal du følge de sikkerhedsinstruktioner, der fulgte med din computer. Se webstedet Regulatory Compliance på www.dell.com/regulatory_compliance for yderligere oplysninger om bedste sikkerhedsanvendelse.

 **ADVARSEL:** Du skal altid afbryde computeren fra stikkontakten, før dækslet fjernes for at beskytte mod elektrisk stød, flåsen fra ventilatorblade i bevægelse eller andre uventede skader.

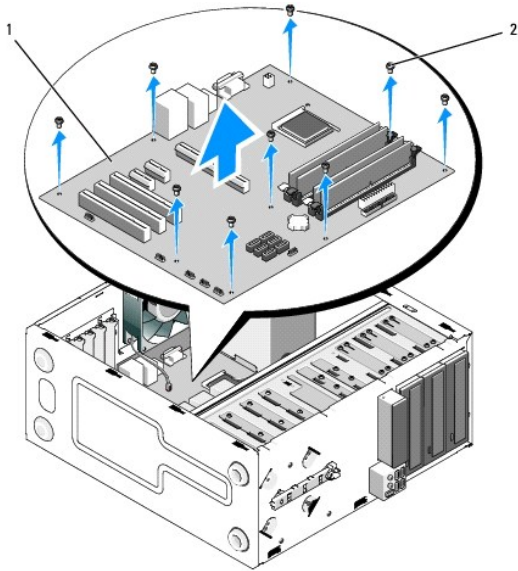
 **VARSEL:** Proceduren til at fjerne og udskifte systemkortet er den samme (undtagen hvis der er angivet andet) for Vostro 420, Vostro 220 og Vostro 220s-computere. Illustrationerne er kun eksempler og repræsenterer muligvis ikke præcist din computer.

Fjern systemkortet

1. Følg procedurerne i [Før du bruger computeren](#).
2. Tag computerdækslet af (se [Fjernelse af computerdækslet](#)).
3. For Vostro 220s:
 - a. Fjern støttebeslaget til chassiset (se [Fjernelse af støttebeslag til chassis](#)).
 - b. Skub det optiske drev nok frem til at få adgang til PWR1-stikket på systemkortet.
4. Fjern alle udvidelseskort (se [Fjernelse af et PCI eller PCI Express-kort](#)). Opbevar dem midlertidigt i separat antistatisk indpakning for at forhindre, at de aflades af statisk elektricitet.
5. Kobl alle datakabler til cd/dvd/harddisk fra systemkortet.
6. Kobl alle frontpanelkabler fra systemkortet.
7. Kobl DC-strømkabler fra systemkortet.
8. Hvis systemkortet skal erstattes med et andet systemkort:
 - a. Fjern processorens kølelegeme/blæser (se [Fjernelse af processorens kølelegeme/blæser](#)).
 - b. Fjern hukommelsesmodulerne fra systemkortet (se [Udskiftning eller tilføjelse af et hukommelsesmodul](#)), og læg dem separat antistatisk indpakning.
 - c. Fjern processoren fra systemkortet (se [Fjernelse af processoren](#)), og læg den i antistatisk indpakning.
9. Fjern blæserkablet fra systemkortet.
10. Fjern evt. andre kabler fra systemkortet.
11. Fjern de skruer, som holder systemkortet fast på computerchassiset.

 **ADVARSEL:** Systemkortet er meget skrøbeligt. Vær meget forsigtig, når systemkortet håndteres.

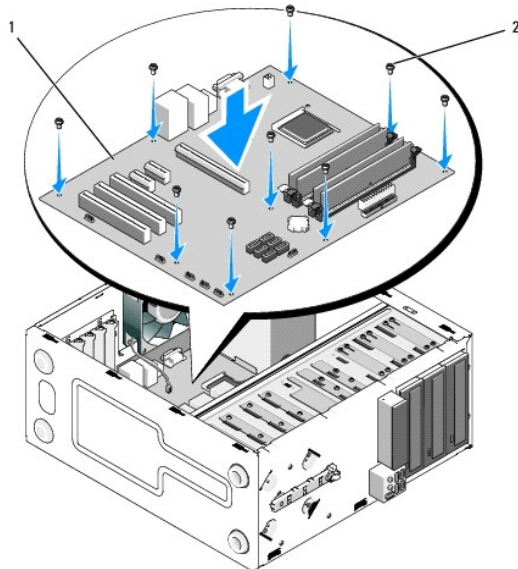
12. Løft forsigtigt systemkortet ud af computerchassiset, og læg det i antistatisk indpakning.



1	systemkort	2	skruer (9)
---	------------	---	------------

Isætning af et systemkort

1. Flugt systemkortets huller med skruenhullerne i chassiset, idet det sikres, at stikkene på bagpanelet flugter med åbningerne bag på chassiset.



2. Skru skruerne i for at fæstne systemkortet til chassiset. Undgå overstramning af skruerne.

⚠ ADVARSEL: Hvis alle skruerne ikke sættes i og strammes ordentligt, er der måske ikke tilstrækkelig jording til systemkortet, hvilket kan resultere i systemfejl.

3. Tilslut blæserkablet til systemkortet.
4. Hvis systemkortet skal erstattes med et andet systemkort:
 - a. Installer hukommelsesmodulerne på systemkortet (se [Udskiftning eller tilføjelse af et hukommelsesmodul](#)).
 - b. Installer processoren på systemkortet (se [Udskiftning af processoren](#)).

- c. Installer processorens kølelegeme/blæser (se [Fiernelse af processorens samling med kølelegeme/blæser](#)).
5. Slut strømkabler til systemkortet (se [Systemkortkomponenter](#) for at se stikkens placering).
6. Slut alle frontpanelkabler til systemkortet (se [Systemkortkomponenter](#) for at se stikkens placering).
7. Slut alle datakablerne fra drevene til systemkortet (se [Systemkortkomponenter](#) for at se stikkens placering).
8. Tilslut yderligere kabler til systemkortet efter behov.
9. Installer alle udvidelseskort (se [Isætning af et PCI eller PCI Express-kort](#)).
10. Skub det optiske drev helt tilbage i drevrummet.
11. Kontroller alle kabelforbindelser i hele computerchassiset for at sikre, at de sidder forsvarligt fast. Se [Systemkortkomponenter](#) for at få hjælp til at identificere stik på systemkortet.
12. Følg proceduren i [Efter arbejde på computeren](#).

[Tilbage til indholdssiden](#)

[Tilbage til indholdssiden](#)

Systeminstallationsprogram

Dell™ Vostro™ 420/220/220s - Servicehåndbog

- [Oversigt](#)
- [Åbning af systeminstallationsprogrammet](#)
- [Skærbilleder i systeminstallationsprogrammet](#)
- [Valgmuligheder i systeminstallationsprogrammet](#)
- [Startrækkefølge](#)
- [Rydning af glemte adgangskoder](#)
- [Rydning af CMOS-indstillinger](#)
- [BIOS](#)

Oversigt

Brug systeminstallationsprogrammet på følgende måde.

- 1 Til at ændre systemkonfigurationsoplysningerne, når du har tilføjet, ændret eller fjernet hardware i computeren.
- 1 Til at angive eller ændre en brugerdefinerbar indstilling, som f.eks. brugeradgangskoden.
- 1 Til at aflæse aktuel ledig hukommelse eller angive, hvilken type harddisk, der er installeret.

Inden du anvender systeminstallationsprogrammet, anbefales det, at du noterer oplysningerne fra systeminstallations-skærmen til fremtidig reference.



VARSEL: Medmindre du er en erfaren computerbruger, skal du undlade at ændre indstillingerne for dette program. Visse ændringer kan medføre, at computeren ikke vil fungere korrekt.

Åbning af systeminstallationsprogrammet

1. Tænd (eller genstart) computeren.
2. Når det blå DELL™-logo vises, skal du vente, indtil F2-prompten kommer frem.
3. Når F2-prompten vises, skal du straks trykke på <F2>.



NOTE: F2-prompten indikerer, at tastaturet er initialiseret. Denne prompt kan blive vist meget hurtigt, så du skal holde øje med det og derefter trykke på <F2>. Hvis du trykker på <F2>, inden du bliver bedt om det, anerkender computeren ikke tastaturtrykket.

4. Hvis du venter for længe, og operativsystemets logo vises, skal du fortsætte med at vente, indtil du ser Microsoft® Windows® skrivebord. Luk derefter computeren ned (se [Slukning af computeren](#)) og forsøg igen.

Skærbilleder i systeminstallationsprogrammet

Skærbilledet i systeminstallationsprogrammet viser aktuelle eller redigerbare konfigurationsoplysninger for computeren. Information på skærmen er opdelt i tre områder: funktionslisten, aktive funktionsfelt og tastefunktioner.

<p>Listen med funktioner — Dette felt vises i venstre side af systeminstallationsvinduet. Feltet er en rulleliste med funktioner, der definerer computerens konfiguration, inklusive installeret hardware, strømbesparelse samt sikkerhedsfunktioner.</p> <p>Rul op og ned i listen med pil op- og pil ned-tasterne. Når en valgmulighed fremhæves, vises der flere oplysninger i funktionsfeltet om den pågældende funktions aktuelle og tilgængelige indstillinger.</p>	<p>Funktionsfelt — Dette felt indeholder oplysninger om hver enkelt funktion. I feltet kan du få vist og foretage ændringer til de aktuelle indstillinger.</p> <p>Brug højre og venstre pilekaster til at fremhæve en funktion. Tryk på <Enter> for at gøre valget aktivt.</p> <p>Tastefunktioner — Dette felt vises under funktionsfeltet og indeholder taster og deres funktioner i det aktive felt i systeminstallationsprogrammet.</p>
---	---

Valgmuligheder i systeminstallationsprogrammet



NOTE: Afhængigt af computeren og installerede enheder vises de elementer, der anføres i dette afsnit, muligvis ikke, eller de vises muligvis ikke nøjagtigt som anført.

System Info	
System Info	Viser systeminformation, såsom computernavn og andre systemspecifikke oplysninger.

BIOS Info	Viser BIOS-versionsnummeret og dato.
Servicenummer	Viser computerens servicemærkenummer til supportformål.
CPU Info	Identificerer, om computerens processor understøtter Hyper-Threading og viser processorens type, processorens bus-hastighed, processor-id, clockhastighed og L2 cache.
Memory Info	Angiver mængden af installeret hukommelse, hukommelseshastighed, kanalmodus (enkel eller dobbelt) og installeret hukommelsestype.
Standard CMOS-funktioner	
Date/Time	Viser den aktuelle dato og tidsindstillinger. Dato (mm:dd:åå)
SATA Info	Viser de SATA-drev, som er integreret i systemet (SATA-0: SATA-1: SATA-2: SATA-3: SATA-4: SATA-5).
SATA Mode	AHCI som standard
Halt On	Alle fejl; Alle, undtagen tastatur. (Alle, men tastatur er standard).
Avancerede BIOS-funktioner	
CPU Feature	<ul style="list-style-type: none"> 1 SpeedStep—Aktiveret: deaktiveret (standard er Aktiveret) 1 Udfør deaktiver bit—Aktiveret: Deaktiveret (standard er Aktiveret) 1 Hyper-Threading—Aktiveret: deaktiveret (standard er Aktiveret) 1 Core multi-processing—Aktiveret: Deaktiveret (standard er Aktiveret) 1 Intel(R) C-STATE tech—Aktiveret: deaktiveret (standard er Aktiveret)
Boot Up NumLock Status	Fra; Til (standard er Til)
Quiet Boot	Aktiveret; deaktiveret (standard er Aktiveret)
Boot Configuration	
Hard Disk Boot Priority	Anvendt til at indstille enhedsprioritet for harddiske. De viste punkter er dynamisk opdateret jf. de registrerede harddiske.
Removable Drives Boot Priority	Bruges til at indstille enhedens prioritet for flytbare enheder, f.eks. mediekortlæsere. De viste punkter opdateres dynamisk i henhold til de tilsluttede flytbare enheder.
First Boot Device	Flytbar; Harddisk; Cd-rom; USB-cd-rom; Legacy LAN; Deaktiveret (standard er Flytbar)
Second Boot Device	Flytbar; Harddisk; Cd-rom; USB-cd-rom; Legacy LAN; Deaktiveret (standard er Harddisk)
Third Boot Device	Flytbar; Harddisk; Cd-rom; USB-cd-rom; Legacy LAN; Deaktiveret (standard er Cd-rom)
Boot Menu Security	Aktiveret; Deaktiveret (standard er Deaktiveret)
Avancerede chipsæt-funktioner	
Init Display First	Onboard, PCI, PCI-Express (standard er PCI-Express)
Integrerede enheder	
USB-controller	Aktiveret eller Deaktiveret (standard er Aktiveret)
Onboard Audio Connector	Aktiveret eller Deaktiveret (standard er Aktiveret)
Onboard LAN Connector	Aktiveret eller Deaktiveret (standard er Aktiveret)
Onboard LAN Boot ROM	Aktiveret eller Deaktiveret (standard er Deaktiveret)
Serial port	OFF, COM 1, AUTO, COM 3 (standard er AUTO)
Strømstyringsopsætning	
ACPI Suspend Type	S1(POS); S3(STR) (S3(STR) er standard)
AC Recovery	Power Off, Power On, Last State (standard er Power Off)
Remote Wake Up	Aktiveret; deaktiveret (standard er Aktiveret)
Auto Power On	Aktiveret; Deaktiveret (standard er Deaktiveret)
Auto Power On Date	0
Auto Power On Time	0:00:00
Indlæs standardværdier	
Indlæs optimale standardværdier	Nulstiller CMOS-standardværdier til standardindstillingens værdier.


Startrækkefølge

Med denne funktion kan du ændre opstartssekvensen for enheder.

Indstillingsmuligheder

- 1 **Diskettedrev** — Computeren forsøger at starte fra diskettedrevet (hvis det er installeret). Hvis diskettedisken i drevet ikke er startbar, hvis der ikke er nogen disk i drevet eller hvis der ikke er et diskettedrev installeret på computeren, genererer computeren en fejlmeddelelse.
- 1 **Harddisk** — Computeren forsøger at starte fra den primære harddisk. Hvis der ikke er noget operativsystem på drevet, udsender computeren en fejlmeddelelse.
- 1 **Cd-drev** — Computeren forsøger at starte fra cd-drevet. Hvis der ikke er nogen cd i drevet, eller hvis cd'en ikke har noget operativsystem, udsender computeren en fejlmeddelelse.
- 1 **USB-flashenhed** — Sæt hukommelsenheden i en USB-port, og genstart computeren. Når F12 = Menuen Start vises i øverste højre hjørne af

skærmen, skal du trykke på <F12>. BIOS'en genkender enheden og følger USB-flashenheden til menuen Boot (Start).

 **NOTE:** For at kunne starte til en USB-enhed skal enheden være en startenhed. Se dokumentationen til enheden for at kontrollere, at enheden er en startenhed.

Ændring af startrækkefølgen for den aktuelle start

Du kan f.eks. bruge denne funktion til at fortælle computeren, at den skal starte fra cd-drevet, så du kan køre Dell Diagnostics fra mediet *Dell Drivers and Utilities*, men at du vil have computeren til at starte fra harddisken, når diagnosticeringstesten er gennemført. Du kan også anvende denne funktion til at genstarte computeren til en USB-enhed, som f.eks. et diskettedrev, en hukommelsesnøgle eller et cd-rw-drev.


1. Hvis du starter til en USB-enhed, skal du slutte USB-enheden til et USB- stik.
2. Tænd (eller genstart) computeren.
3. Når F2 = Setup, F12 = Boot Menu vises i øverste højre hjørne af skærmen, skal du trykke på <F12>.

Hvis du venter for længe, og operativsystemlogoet vises, skal du fortsætte med at vente, indtil du ser skrivebordet i Microsoft Windows. Luk derefter computeren ned, og forsøg igen.

Menuen **Startenhed** vises med alle tilgængelige startenheder. Der er et nummer ud for hver enhed.


4. Nederst i menuen skal du indtaste nummeret på den enhed, der kun skal anvendes til den aktuelle start.

Hvis du f.eks. starter til en USB-hukommelsesnøgle, skal du fremhæve **USB Flash Device (USB-flashenhed)** og derefter trykke på <Enter>.

 **NOTE:** For at kunne starte til en USB-enhed skal enheden være en startenhed. Se dokumentationen til enheden for at kontrollere, at enheden er en startenhed.

Ændring af startrækkefølgen for fremtidige starter

1. Åbn Systeminstallationsprogrammet (se [Åbning af systeminstallationsprogrammet](#)).
2. Brug piletasterne til at fremhæve menupunktet **Startrækkefølge**, og tryk derefter på <Enter> for at åbne menuen.

 **NOTE:** Skriv den nuværende startrækkefølge ned for det tilfælde, at du vil gendanne den senere.

3. Tryk på pil op- og pil ned-tasterne for at se listen over enheder.
4. Tryk på mellemrumstasten for at aktivere eller deaktivere en enhed (aktiverede enheder er afkrydsede).
5. Tryk på plus (+) eller minus (-) for at flytte en valgt enhed op eller ned på listen.

Rydning af glemte adgangskoder


 **ADVARSEL:** Inden du arbejder inde i computeren, skal du følge de sikkerhedsinstruktioner, der fulgte med din computer. Se webstedet **Regulatory Compliance** på www.dell.com/regulatory_compliance for yderligere oplysninger om bedste sikkerhedsanvendelse.

1. Følg procedurerne i [Før du bruger computeren](#).
2. Tag computerdækslet af (se [Fjernelse af computerdækslet](#)).
3. Find 3-pin-adgangskodestikket (PSWD) på systemkortet.
4. Fjern 2-pin-jumperstikket fra pin 2 og 3 og sæt det på 1 og 2.
5. Vent i ca. 5 sekunder mens adgangskoden bliver ryddet.
6. Fjern 2-pin-jumperstikket fra pin 1 og 2 og sæt det på pin 2 og 3 for at aktivere adgangskodefunktionen.
7. Følg proceduren i [Efter arbejde på computeren](#).

Rydning af CMOS-indstillinger

 **ADVARSEL:** Inden du arbejder inde i computeren, skal du følge de sikkerhedsinstruktioner, der fulgte med din computer. Se webstedet Regulatory Compliance på www.dell.com/regulatory_compliance for yderligere oplysninger om bedste sikkerhedsanvendelse.

1. Følg procedurerne i [Før du bruger computeren](#).

 **NOTE:** Computeren skal være afbrudt fra stikkontakten for at rydde CMOS-indstillingen.

2. Tag computerdækslet af (se [Fjernelse af computerdækslet](#)).
3. Nulstil de nuværende CMOS-indstillinger:
 - a. Find 3-pin CMOS-jumperen (CLEAR CMOS) på systemkortet (se [Systemkortkomponenter](#)).
 - b. Fjern jumperstikket fra CMOS-jumperen (CLEAR CMOS) pin 2 og 3.
 - c. Anbring jumperstikket på CMOS-jumper (CLEAR CMOS) pin 1 og 2, og vent i ca. fem sekunder.
 - d. Fjern jumperstikket og sæt det på CMOS-jumperen (CLEAR CMOS) pin 2 og 3.
4. Følg proceduren i [Efter arbejde på computeren](#).
5. Genstart computeren.

Computeren udsender fem bip og angiver derefter en CMOS-kontrolsumfejl.
6. Tryk på <F1> for at fortsætte.

BIOS

Systeminstallationsprogrammet findes indeni BIOS'en på systemkortet. Hvis du installerer et nyt systemkort, kan det være nødvendigt at opdatere (eller *flashe*) BIOS'en.

Flashopdatering af BIOS'en fra harddisken

1. Tænd computeren.
2. Find den seneste BIOS-opdateringsfil til din computer på support.dell.com.
3. Klik på **Hent nu** for at hente filen.
4. Hvis **Eksporter overensstemmelsesfraskrivelses-vinduet** vises, skal du klikke på **Ja, jeg accepterer aftalen**.

Vinduet **Filoverførsel** vises.
5. Klik på **Gem programmet til disk**, og klik derefter på **OK**.

Vinduet **Gem i** vises.
6. Klik på nedpilen for at se menuen **Gem i**, vælg **Skrivebord**, og klik derefter på **Gem**.

Filen overføres til skrivebordet.
7. Klik på **Luk**, hvis vinduet **Overførsel gennemført** vises.

Filikonet vises på skrivebordet, og har samme titel som den overførte BIOS-opdateringsfil.
8. Dobbeltklik på filikonet på skrivebordet, og følg skærminstrukserne.

[Tilbage til indholdssiden](#)

[Tilbage til indholdssiden](#)

Dell™ Vostro™ 420/220/220s - Servicehåndbog



NOTE: En NOTE angiver vigtige oplysninger, som du kan bruge for at udnytte computeren optimalt.



VARSEL: En VARSEL angiver enten en mulig beskadigelse af hardware eller tab af data og oplyser dig om, hvordan du kan undgå dette problem.



ADVARSEL: En ADVARSEL angiver mulig tingskade, legemsbeskadigelse eller død.

Hvis du har købt en Dell™-computer i n-serien, gælder eventuelle referencer til Microsoft® Windows®-operativsystemer i dette dokument ikke.

Oplysningerne i dette dokument kan ændres uden varsel.
© 2008 Dell Inc. Alle rettigheder forbeholdes.

Enhver form for gengivelse af dette materiale, uden skriftlig tilladelse fra Dell Inc., er strengt forbudt.

Varemærker, som er brugt i denne tekst: *Dell*, *DELL*-logoet, og *Vostro* er varemærker, som tilhører Dell Inc.; *Intel* er et registreret varemærke, som tilhører Intel Corporation i USA og andre lande; *Microsoft*, *Windows*, *Windows Vista* og *Windows Vista*-startknappens *logo* er enten varemærker eller registrerede varemærker, som tilhører Microsoft Corporation i USA og/eller andre lande; *Bluetooth* er et registreret varemærke, som ejes af Bluetooth SIG, Inc. og anvendes af Dell under licens.

Andre varemærker og varenavne kan være anvendt i dette dokument som reference til de producenter, der ejer mærkerne og navnene, eller deres produkter. Dell Inc. fraskriver sig ethvert ejerforhold for så vidt angår varemærker og varenavne, som ikke er deres egne.

September 2008 Rev. A00

[Tilbage til indholdssiden](#)

[Tilbage til indholdssiden](#)

Fejlfinding

Dell™ Vostro™ 420/220/220s - Servicehåndbog

- [Værktøjer](#)
- [Dell Diagnostics](#)
- [Problemløsning](#)
- [Dells tekniske opdateringsservice](#)
- [Dell Support Utility \(supportprogram\)](#)

Værktøjer

Tænd/sluk-lamper

⚠ ADVARSEL: Inden du arbejder inde i computeren, skal du følge de sikkerhedsinstruktioner, der fulgte med din computer. Se webstedet Regulatory Compliance på www.dell.com/regulatory_compliance for yderligere oplysninger om bedste sikkerhedsanvendelse.

Strømknappens lampe findes på forsiden af computeren og tændes og blinker eller lyser konstant for at angive forskellige tilstande:

- 1 Hvis strømlampen lyser blå, og computeren ikke reagerer, se [Bip-koder](#).
- 1 Hvis strømlampen blinker blå, er computeren i standbytilstand. Tryk på en tast på tastaturet, flyt på musen, eller tryk på tænd/sluk-knappen for at genoptage normal drift.
- 1 Computeren er enten slukket eller ikke tilsluttet strøm, hvis strømlampen er slukket.
 - o Genanbring strømkablet i både strømkablet bag på computeren og i stikkontakten.
 - o Hvis computeren er tilsluttet til en stikdåse, skal du kontrollere, at stikdåsen er tilsluttet til en stikkontakt, og at der er tændt for den.
 - o Omgå strømbeskyttelsesenheder, strømskinner og forlængerledninger for at kontrollere, at computeren tændes, som den skal.
 - o Kontroller, om stikkontakten virker, ved at teste den med en anden enhed som f.eks. en lampe.
 - o Kontroller, at hovednetkablet og forpanelkablet er sluttet korrekt til systemkortet (se [Systemkortkomponenter](#)).
- 1 Hvis strømlampen blinker gult, er computeren tilsluttet strøm, men der kan være et problem med den interne strømforsyning.
 - o Kontroller, at spændingsvalgknappen er indstillet, så den passer til AC-netstrømmen, der hvor du befinder dig (hvis det er relevant).
 - o Kontroller, at processorstrømkablet er sluttet korrekt til systemkortet (se [Systemkortkomponenter](#)).
- 1 Hvis strømlampen er konstant gul, kan der være en fejlfunktion ved en enhed, eller den er installeret forkert.
 - o Fjern, og geninstaller derefter hukommelsesmodulerne (se [Udskiftning eller tilføjelse af et hukommelsesmodul](#)).
 - o Fjern og geninstaller eventuelle kort (se [Fjernelse af PCI- og PCI Express-kort](#)).
- 1 Udeluk forstyrrelse. Mulige årsager til forstyrrelse kan være:
 - o Strøm-, tastatur- og museforlængerledninger
 - o For mange enheder på en stikdåse
 - o Flere strømskinner, der er tilsluttet samme stikkontakt

Bip-koder

Computeren kan udsende en række bip under opstart, hvis fejl eller problemer ikke kan vises på skærmen. En mulig bip-kode kan f.eks. bestå af tre korte, gentagne bip, der indikerer, at der muligvis er opstået en systemkortfejl i computeren.


Hvis computeren udsender en serie bip-lyde under starten:

1. Skriv bip-koden ned.
2. Kør Dell Diagnostics (Dell-diagnosticering) for at identificere problemet yderligere. (se [Dell Diagnostics](#)).

Kode (gentagne korte bip)	Beskrivelse	Foreslået løsning
1	Fejl i BIOS-kontrolsum. Mulig systemkortfejl	Kontakt Dell (se Sådan kontaktes Dell).
2	Der er ikke fundet nogen	1 Hvis der er installeret to eller flere hukommelsesmoduler, skal du fjerne modulerne (se Udskiftning eller

	hukommelsesmoduler.	tilføjelse af et hukommelsesmodul), geninstaller ét modul (se) og derefter genstarte computeren. Hvis computeren starter normalt op, skal du fortsætte med at installere flere hukommelsesmoduler (ét ad gangen), indtil du har identificeret et defekt modul eller har geninstalleret alle moduler uden at finde fejl. <ul style="list-style-type: none"> 1 Hvis du har en sådan, kan du installere en korrekt fungerende hukommelse af samme type i computeren (se Udskiftning eller tilføjelse af et hukommelsesmodul). 1 Hvis problemet fortsætter, skal du kontakte Dell (se Sådan kontaktes Dell).
3	Mulig systemkortfejl	Kontakt Dell (se Sådan kontaktes Dell).
4	Fejl ved RAM-læsning/skrivning.	<ul style="list-style-type: none"> 1 Kontroller, at der ikke findes specielle krav til placeringen af hukommelsesmoduler/-stik (se Udskiftning eller tilføjelse af et hukommelsesmodul). 1 Kontroller, at den hukommelse, du bruger, understøttes af computeren. 1 Hvis problemet fortsætter, skal du kontakte Dell (se Sådan kontaktes Dell).
5	Fejl på realtidsur. Mulig fejl på batteriet eller systemkortet.	<ul style="list-style-type: none"> 1 Sæt batteriet i (se Møntcellebatteriet). 1 Hvis problemet fortsætter, skal du kontakte Dell (se Sådan kontaktes Dell).
6	Video-BIOS-testfejl.	Kontakt Dell (se Sådan kontaktes Dell).

Systemmeddelelser

 **NOTE:** Hvis den meddelelse, der vises, ikke findes i tabellen, kan du læse i dokumentationen til operativsystemet eller til det program, der kørte, da meddelelsen blev vist.

Alert! (Alarm) Previous attempts at booting this system have failed at checkpoint [nnnn]. For help in resolving this problem, please note this checkpoint and contact Dell Technical Support — Computeren kunne ikke fuldføre startrutinen i tre på hinanden følgende tilfælde på grund af samme fejl (se [Sådan kontaktes Dell](#) for hjælp).

CMOS checksum error (Fejl i CMOS-kontrolsum) — Mulig fejl ved systemkortet, eller RTC-batteriet er næsten løbet tør for strøm. Sæt batteriet i (se [Isætning af møntcellebatteriet](#)).

CPU fan failure (Fejl på CPU-blæser) — Processor heat sink/fan failure (Fejl ved processorens kølelegeme/blæser). Udskift kølelegeme/blæser (se [Processorens kølelegeme/blæser](#)).

Hard-disk read failure (Fejl ved harddisklæsning) — Muligvis harddiskfejl under starttest af harddisk.

Keyboard failure (Tastaturfejl) — Tastaturfejl eller løst tastaturkabel (se [Problemer med tastaturet](#)).

No boot device available (Ingen startenhed til stede) — Systemet kan ikke finde en startenhed eller -partition.

- o Hvis harddisken er din startenhed, skal du sørge for, at kablerne er tilsluttet, og at drevet er installeret korrekt og partitioneret som en startenhed.
- o Åbn systeminstallationsprogrammet, og kontroller (se [Systeminstallationsprogram](#)), at startsekvensoplysningerne er korrekte.

No timer tick interrupt (Ingen timertaktslagafbrydelse) — En chip på bundkortet er måske defekt, eller der er en fejl på bundkortet (se [Systeminstallationsprogram](#) for hjælp).

NOTICE – Hard Drive SELF MONITORING SYSTEM has reported that a parameter has exceeded its normal operating range Dell recommends that you back up your data regularly. En parameter, der er uden for det gyldige område, kan være et tegn på et potentielt harddiskproblem. —

S.M.A.R.T fejl, mulig HDD-fejl. Denne funktion kan aktiveres eller deaktiveres i BIOS-konfigurationen.

Hardwarefejlfinding


Hvis en enhed enten ikke findes under opsætning af operativsystemet eller findes, men er forkert konfigureret, kan du bruge Hardwarefejlfinding til at løse inkompatibiliteten.

Windows® XP:

1. Klik på **Start** → **Hjælp og support**.
2. Skriv **hardwarefejlfinding** i søgefeltet, og tryk på <Enter> for at starte søgningen.

3. I afsnittet **Løs et problem**, klikkes på **Hardwarefejlfinding**.
4. På listen **Hardwarefejlfinding** skal du vælge den indstilling, der bedst beskriver problemet, og klikke på **Næste** for at udføre de resterende fejlfindingstrin.

Windows Vista®:

1. Klik på knappen Start i Windows Vista , og klik derefter på **Hjælp og support**.
2. Skriv **hardwarefejlfinding** i søgefeltet, og tryk <Enter> for at starte søgningen.
3. I søgeresultaterne skal du vælge den indstilling, der bedst beskriver problemet, og derefter udføre de resterende fejlfindingstrin.


Dell Diagnostics


 **ADVARSEL:** Inden du udfører nogen af fremgangsmåderne i dette afsnit, skal du læse sikkerhedsinstruktionerne, som blev leveret med computeren. Se webstedet [Regulatory Compliance på www.dell.com/regulatory_compliance](http://www.dell.com/regulatory_compliance) for yderligere oplysninger om bedste sikkerhedsanvendelse.

Hvornår Dell Diagnostics (Dell-diagnosticering) skal anvendes

Hvis du har problemer med computeren, skal du udføre kontrollen som anført i dette afsnit og køre Dell Diagnostics, før du kontakter Dell for at få assistance.

Start Dell Diagnostics fra din harddisk eller fra mediet *Drivers and Utilities* (*Drivere og hjælpeprogrammer*), som fulgte med computeren.


 **NOTE:** Mediet *Drivers and Utilities* er ekstra og følger muligvis ikke med computeren.

 **NOTE:** Dell Diagnostics fungerer kun på Dell-computere.


Start af Dell Diagnostics fra harddisken

Inden du kører Dell Diagnostics, skal du åbne systeminstallationsprogrammet (se [Systeminstallationsprogram](#)) for at undersøge computerens konfigurationsoplysninger og sikre, at den enhed, du vil teste, vises i systeminstallationsprogrammet og er aktiv.

Dell Diagnostics (Dell-Diagnosticering) findes på en skjult partition med diagnosticeringsværktøjer på harddisken.


 **NOTE:** Hvis computeren ikke kan vise et skærbillede, skal du kontakte Dell (se [Sådan kontaktes Dell](#)).

1. Sørg for, at computeren er tilsluttet en stikkontakt, som du ved fungerer korrekt.
2. Tænd (eller genstart) computeren.
3. Når DELL-logoet vises, skal du omgående trykke på <F12>.


 **NOTE:** Der kan opstå tastaturfejle, hvis en tast holdes nede i lang tid. For at undgå eventuelle tastaturfejle skal du trykke på og slippe <F12> med jævne intervaller for at åbne **Boot Device Menu** (Menuen Startenhed).

Hvis du venter for længe, og operativsystemlogoet vises, skal du fortsat vente, indtil du ser skrivebordet i Microsoft Windows, og derefter lukke computeren og forsøge igen.


4. Brug Pil op- og Pil ned-tasterne til at vælge **Diagnostics** fra startmenuen og tryk på <Enter>.

 **NOTE:** Hvis du ser en meddelelse om, at der ikke blev fundet en partition med diagnosticeringsværktøjet, køres Dell Diagnostics fra mediet *Drivers and Utilities* (se [Start af Dell Diagnostics fra Drivers and Utilities-disken](#)).

5. Tryk på en vilkårlig tast for at starte Dell Diagnostics fra partitionen med diagnosticeringsværktøjet på harddisken.
6. Tryk på <Tab> for at vælge **Test System** og tryk derefter på <Enter>.

 **NOTE:** Det anbefales, at du vælger **Test system** for at køre en komplet test af computeren. Når du vælger **Test Memory (Test hukommelsen)**, starter den udvidede hukommelsestest, hvilket kan tage op til 30 minutter eller længere at fuldføre. Når testen er færdig, skal du notere dig testresultaterne og derefter trykke på en vilkårlig knap for at gå tilbage til den tidligere menu.

7. Ved Main Menu (Hovedmenuen) i Dell Diagnostics skal du venstreklikke med musen eller trykke på <Tab> og derefter på <Enter> for at vælge den test, du vil køre (se [Hovedmenu i Dell Diagnostics](#)).

 **NOTE:** Skriv eventuelle fejlkoder og problembeskrivelser ned, præcis som de vises, og følg instruktionerne på skærmen.

8. Når alle testene er gennemført, skal du lukke vinduet for at vende tilbage til Dell Diagnostics' Main Menu (Hovedmenu).
9. Luk vinduet Main Menu (Hovedmenu) for at lukke Dell Diagnostics og genstarte computeren.


Start af Dell Diagnostics fra Drivers and Utilities-disken

Inden du kører Dell Diagnostics, skal du åbne systeminstallationsprogrammet (se [Systeminstallationsprogram](#)) for at undersøge computerens konfigurationsoplysninger og sikre, at den enhed, du vil teste, vises i systeminstallationsprogrammet og er aktiv.

1. Isæt cd'en *Drivers and Utilities* i det optiske drev.


2. Genstart computeren.

3. Når DELL-logoet vises, skal du omgående trykke på <F12>.

 **NOTE:** Der kan opstå tastaturfejl, hvis en tast holdes nede i lang tid. For at undgå eventuelle tastaturfejl skal du trykke på og slippe <F12> med jævne intervaller for at åbne **Boot Device Menu** (Menuen Startenhed).

Hvis du venter for længe, og operativsystemlogoet vises, skal du fortsat vente, indtil du ser skrivebordet i Microsoft Windows, og derefter lukke computeren og forsøge igen.

4. Når startenhedslisten bliver vist, skal du bruge op- og nedpiletasterne til at fremhæve **CD/DVD/CD-RW Drive** og derefter trykke på <Enter>.

 **NOTE:** Når engangsstartmenuen bruges, ændrer det kun startsekvensen for den aktuelle start. Ved genstarten starter computeren i overensstemmelse med den startrækkefølge, der er angivet i System installationsprogrammet.


5. Tryk på en vilkårlig tast for at bekræfte, at du vil starte fra cd/dvd'en.

Hvis du venter for længe, og operativsystemlogoet vises, skal du fortsat vente, indtil du ser skrivebordet i Microsoft Windows, og derefter lukke computeren og forsøge igen.


6. Indtast 1 for **Run the 32 Bit Dell Diagnostics (Kør Dell 32-bit- diagnosticeringen)**.

7. Ved **Dell Diagnostics Menu** skal du trykke på 1 for at vælge **Dell Diagnostics for ResourceCD (grafisk brugergrænseflade)**.

8. Tryk på <Tab> for at vælge **Test System** og tryk derefter på <Enter>.

 **NOTE:** Det anbefales, at du vælger **Test system** for at køre en komplet test af computeren. Når du vælger **Test Memory (Test hukommelsen)**, starter den udvidede hukommelsestest, hvilket kan tage op til 30 minutter eller længere at fuldføre. Når testen er færdig, skal du notere dig testresultaterne og derefter trykke på en vilkårlig knap for at gå tilbage til den tidligere menu.

9. Ved **Main Menu (Hovedmenuen)** i Dell Diagnostics skal du venstreklikke med musen eller trykke på <Tab> og derefter på <Enter> for at vælge den test, du vil køre (se [Hovedmenu i Dell Diagnostics](#)).

 **NOTE:** Skriv eventuelle fejlkoder og problembeskrivelser ned, præcis som de vises, og følg instruktionerne på skærmen.

10. Når alle testene er gennemført, skal du lukke vinduet for at vende tilbage til Dell Diagnostics' Main Menu (Hovedmenu).

11. Luk vinduet Main Menu (Hovedmenu) for at lukke Dell Diagnostics og genstarte computeren.


12. Fjern mediet *Drivers and Utilities* fra det optiske drev.

Hovedmenu i Dell Diagnostics

Når Dell Diagnostics starter, bliver følgende menu vist:


Valgmulighed	Funktion
Test hukommelsen	Kør den separate hukommelsestest
Test systemet	Kør system-diagnostik
Afslut	Afslut diagnosticeringen

Tryk på <Tab> for at vælge den test, som du vil køre, og tryk derefter på <Enter>.


 **NOTE:** Det anbefales, at du vælger **Test system** for at køre en komplet test af computeren. Når du vælger **Test Memory (Test hukommelsen)**, starter den udvidede hukommelsestest, hvilket kan tage op til 30 minutter eller længere at fuldføre. Når testen er færdig, skal du notere dig testresultaterne og derefter trykke på en vilkårlig knap for at gå tilbage til denne menu.

Når **Test System** er valgt, vises følgende menu:

Valgmulighed	Funktion
Eksprestest	Udfører en hurtig test af enhederne i systemet. Dette vil normalt tage 10 til 20 minutter. NOTE: Express Test (Hurtig test) kræver ingen handling fra din side. Kør Express Test (Hurtig test) først for at øge muligheden for hurtigt at identificere et problem.
Extended Test (Udvidet test)	Udfører en grundig test af enhederne i systemet. Dette vil normalt tage en time eller mere. NOTE: Den udvidede test kræver, at du med mellemrum besvarer specifikke spørgsmål.
Custom Test (Brugerdefineret test)	Bruges til at teste en specifik enhed eller tilpasse de test, der skal køres.
Liste over symptomer	Denne valgmulighed giver dig mulighed for at vælge test baseret på et symptom for det problem, du har. Denne valgmulighed viser en liste med de mest almindelige symptomer.

 **NOTE:** Det anbefales, at du vælger **Extended Test (Udvidet test)** for at køre en mere omfattende kontrol af enhederne på computeren.

Hvis der opdages et problem under en test, vises der en meddelelse med en fejlkode og en beskrivelse af problemet. Skriv fejlkoden og beskrivelsen af problemet ned, og følg vejledningen på skærmen. Hvis du ikke kan løse problemet, kan du kontakte Dell (se [Sådan kontaktes Dell](#)).

 **NOTE:** Når du kontakter Dell Support, skal du have dit servicemærkatnummer parat. Servicemærket til computeren findes øverst på hver testskærm.


De følgende faner giver yderligere oplysninger om de test, der køres fra valgmulighederne **Custom Test (Brugerdefineret test)** eller **Symptom Tree (Symptomtræ)**:

Fane	Funktion
Resultater	Her vises testresultaterne og eventuelle fejl som opstod.
Fejl	Her vises, hvilke fejl der opstod, fejlkoder og beskrivelser af problemet.
Help (Hjælp)	Her får du en beskrivelse af testen og evt. hvilke krav, der stilles til udførelse af testen.
Konfiguration	Viser hardwarekonfigurationen for den valgte enhed. Dell Diagnostics henter konfigurationsoplysningerne for alle enheder fra systeminstallationsprogrammet, hukommelsen og forskellige interne tester og viser oplysningerne på enhedslisten i den venstre rude på skærmen. NOTE: Det er ikke sikkert, at alle komponenter, der er installeret på computeren, eller alle enheder, der er tilsluttet computeren, vises på listen over enheder.
Parametre	Gør det muligt at tilpasse testen ved at ændre testindstillingerne.

Problemløsning

Følg nedenstående tip ved fejlfinding på computeren:

- 1 Hvis du har tilføjet eller fjernet en komponent, før problemet opstod, skal du gennemgå installationsprocedurerne og sikre, at komponenten er installeret korrekt.
- 1 Hvis en ekstern enhed ikke fungerer, skal du kontrollere, at enheden er tilsluttet korrekt.
- 1 Hvis der vises en fejlmeddelelse på skærmen, skal du skrive den ned (nøjagtigt). Meddelelsen kan hjælpe de tekniske supportmedarbejdere med at diagnosticere og afhjælp problemet eller problemerne.
- 1 Hvis der forekommer en fejlmeddelelse i et program, skal du se i dokumentationen til programmet.

 **NOTE:** Fremgangsmåderne i dette dokument er skrevet til standardvisningen i Windows, og derfor passer de muligvis ikke, hvis du har indstillet din Dell™-computer til Windows klassisk visning.

Problemer med batteriet

 **ADVARSEL:** Der er fare for, at et nyt batteri kan eksplodere, hvis ikke det installeres korrekt. Batteriet bør kun udskiftes med et tilsvarende eller lignende i henhold til producentens anbefalinger. Bortskaf brugte batterier i henhold til producentens instruktioner.

 **ADVARSEL:** Inden du starter nogen af fremgangsmåderne i dette afsnit, skal du følge de sikkerhedsinstruktioner, der fulgte med computeren. Se webstedet Regulatory Compliance på www.dell.com/regulatory_compliance for yderligere oplysninger om bedste sikkerhedsanvendelse.

Udskift batteriet — Hvis du ofte er nødt til at nulstille oplysningerne om dato og klokkeslæt, når du har tændt for computeren, eller hvis der vises forkert dato og klokkeslæt under start, skal du udskifte batteriet (se [Montcellebatteriet](#)). Hvis batteriet stadig ikke fungerer korrekt, skal du kontakte Dell på support.dell.com.

Drevproblemer

 **ADVARSEL:** Inden du starter nogen af fremgangsmåderne i dette afsnit, skal du følge de sikkerhedsinstruktioner, der fulgte med computeren. Se webstedet Regulatory Compliance på www.dell.com/regulatory_compliance for yderligere oplysninger om bedste sikkerhedsanvendelse.

Kontroller, at Microsoft® Windows® genkender drevet —

Windows XP:

- 1 Klik på **Start** og klik på **Denne computer**.

Windows Vista®:

- 1 Klik på knappen **Start** i Windows Vista , og klik derefter på **Computer**.

Hvis drevet ikke vises, skal du udføre en komplet scanning med antivirusprogrammet for at kontrollere for og fjerne virusser. En virus kan i nogle tilfælde forhindre Windows i at finde drevet.

Test drevet — Indsæt en anden disk for at udelukke muligheden for, at det oprindelige drev er defekt.


Rengør drevet eller disken — Se "Cleaning Your Computer" (Rengøring af din computer) i *Opsætning og hurtig referenceguide*.


Kontroller kabeltilslutningerne

Kør Hardware Troubleshooter — Se [Hardwarefejlfinding](#).

Kør Dell Diagnostics — Se [Dell Diagnostics](#).

Problemer med optiske drev

 **NOTE:** Det er normalt med højhastighedsvibrationer i cd- eller dvd-drevet. Dette kan give støj, men det betyder ikke, at drevet eller cd'en/dvd'en er defekt.

 **NOTE:** På grund af forskellige regioner verden over og forskellige diskformater fungerer ikke alle dvd-titler i alle dvd-drev.

Reguler Windows-lydstyrken —

- 1 Klik på højttalerikonet i nederste højre hjørne af skærmen.
- 1 Kontroller, at der er skruet op for lyden ved at klikke på skyderen og trække den op.
- 1 Kontroller, at lyden ikke er slået fra ved at klikke på eventuelle bokse, der er markeret.

Kontroller højttalerne og subwooferen — Se [Problemer med lyd og højttalere](#).

Problemer med at skrive til et optisk drev

Luk andre programmer — Det optiske drev skal modtage en permanent datastrøm under skriveprocessen. Hvis strømmen afbrydes, opstår der en fejl. Prøv at lukke alle programmer, inden du skriver til det optiske drev.

Sluk for standbytilstand i Windows, før du skriver til en cd/dvd-rw-disk — Søg efter nøgleordet *standby* i Windows Hjælp og support for at få oplysninger om strømstyringstilstande.

Problemer med harddisken

Kør Check Disk —

Windows XP:

1. Klik på **Start** og klik på Denne computer.
2. Højreklik på **Lokal disk C:**.
3. Klik på **Egenskaber**→ **Funktioner**→ **Undersøg nu**.
4. Klik på **Søg efter/genopret beskadigede sektorer, og klik på Start**.

Windows Vista:

1. Klik på **Start** , og klik derefter på **Computer**.
2. Højreklik på **Lokal disk C:**.
3. Klik på **Egenskaber**→ **Funktioner**→ **Undersøg nu**.

Vinduet **Brugerkontroll** vises muligvis. Hvis du har administratorrettigheder til computeren, skal du klikke på **Fortsæt**, ellers skal du kontakte administratoren for at fortsætte med den ønskede handling.

4. Følg vejledningen på skærmen.

Fejlmeddelelser



ADVARSEL: Inden du starter nogen af fremgangsmåderne i dette afsnit, skal du følge de sikkerhedsinstruktioner, der fulgte med computeren. Se webstedet **Regulatory Compliance** på www.dell.com/regulatory_compliance for yderligere oplysninger om bedste sikkerhedsanvendelse.

Hvis fejlmeddelelsen ikke findes på listen, kan du se i dokumentationen til operativsystemet eller til det program, der kørte, da meddelelsen forekom.


Et filnavn må ikke indeholde følgende tegn: \ / : * ? " < > | — Brug ikke disse tegn i filnavne.

A required .DLL file was not found (En krævet .DLL-fil blev ikke fundet) — Der mangler en vigtig fil i det program, som du forsøger at åbne. Fjernelse og derefter geninstallation af programmet:

Windows XP:

1. Klik på **Start**→ **Kontrolpanel**→ **Tilføj eller fjern programmer**→ **Programmer og funktioner**.
2. Marker det program, du vil fjerne.
3. Klik **Fjern**.
4. Se dokumentationen til programmet for at få installationsinstruktioner.

Windows Vista:

1. Klik på **Start**  → **Kontrolpanel**→ **Programmer**→ **Programmer og funktioner**.
2. Marker det program, du vil fjerne.
3. Klik **Fjern**.
4. Se dokumentationen til programmet for at få installationsinstruktioner.

drive letter : \ is not accessible (drevbogstav : \ er ikke tilgængeligt). Enheden er ikke klar. — Drevet kan ikke læse disken. Sæt en disk i drevet, og forsøg igen.

Insert bootable media (Indsæt medie, der kan startes fra) — Indsæt en cd eller dvd, der kan startes fra.

Der er ikke tilstrækkelig hukommelse eller ressourcer. Luk nogle programmer, og forsøg igen — Luk alle vinduer, og start det program, som du vil bruge. I visse tilfælde kan du være nødt til at genstarte computeren for at gendanne computerressourcer. I så fald skal du køre det program, du vil bruge, først.

Operating system not found (Der blev ikke fundet et operativsystem) — Kontakt Dell (se [Sådan kontaktes Dell](#)).

Problemer med IEEE 1394-enheder



ADVARSEL: Inden du starter nogen af fremgangsmåderne i dette afsnit, skal du følge de sikkerhedsinstruktioner, der fulgte med computeren. Se webstedet **Regulatory Compliance** på www.dell.com/regulatory_compliance for yderligere oplysninger om bedste sikkerhedsanvendelse.



NOTE: Computeren understøtter kun IEEE 1394a-standard.

Sørg for, at kablet til IEEE 1394-enheden er tilsluttet korrekt til enheden og til stikket på computeren


Sørg for, at IEEE 1394-enheden er aktiveret i systemkonfigurationen — Se [Systeminstallationsprogram](#) for at få hjælp.

Kontroller, om IEEE 1394-enheden bliver fundet af Windows —

Windows XP:

1. Klik på **Start**, og klik derefter på **Kontrolpanel**.
2. Under **Vælg en kategori** skal du klikke på **Ydelse og vedligeholdelse** → **System** → **Egenskaber for system** → **Hardware** → **Enhedshåndtering**.

Windows Vista:

1. Klik på **Start**  → **Kontrolpanel** → **Hardware og lyd**.
2. Klik på **Enhedshåndtering**.

Hvis IEEE 1394-enheden vises, har Windows fundet enheden.

Hvis du har problemer med en Dell IEEE 1394-enhed — Kontakt Dell (se [Sådan kontaktes Dell](#)).

Hvis du har problemer med en IEEE 1394-enhed, som ikke er leveret af Dell — Kontakt producenten af IEEE 1394-enheden.

Problemer med tastaturet

 **ADVARSEL:** Inden du starter nogen af fremgangsmåderne i dette afsnit, skal du følge de sikkerhedsinstruktioner, der fulgte med computeren. Se webstedet [Regulatory Compliance på www.dell.com/regulatory_compliance](#) for yderligere oplysninger om bedste sikkerhedsanvendelse.

Kontroller tastaturkablet —

1. Kontroller, at tastaturkablet er tilsluttet korrekt til computeren.
1. Luk computeren (se [Før du bruger computeren](#)), slut tastaturkablet til igen som vist i installationsdiagrammet til computeren, og genstart computeren.
1. Kontroller, at kablet ikke er beskadiget eller flosset, og kontroller, at kabelstikbenene ikke er bøjet eller knækket. Ret eventuelle bøjede ben ud.
1. Fjern eventuelle tastaturforlængerledninger, og tilslut tastaturet direkte til computeren.

Test tastaturet — Tilslut et korrekt fungerende tastatur til computeren, og prøv derefter at bruge tastaturet.

Kør Hardware Troubleshooter — Se [Hardwarefejlfinding](#).

Problemer med software og med, at computeren hænger


 **ADVARSEL:** Inden du starter nogen af fremgangsmåderne i dette afsnit, skal du følge de sikkerhedsinstruktioner, der fulgte med computeren. Se webstedet [Regulatory Compliance på www.dell.com/regulatory_compliance](#) for yderligere oplysninger om bedste sikkerhedsanvendelse.

Computeren starter ikke

Kontroller diagnosticeringslamperne — Se [Tænd/sluk-lamper](#).

Sørg for, at strømkablet er tilsluttet korrekt til computeren og stikkontakten

Computeren holder op med at reagere

 **VARSEL:** Du kan miste data, hvis du ikke kan udføre en nedlukning af operativsystemet.


Sluk for computeren — Hvis du ikke kan få en reaktion ved at trykke på en tast på tastaturet eller ved at bevæge musen, skal du trykke på og holde tænd/sluk-knappen nede i 8-10 sekunder (indtil computeren slukkes) og derefter tænde computeren.

Et program reagerer ikke

Afslut programmet —

1. Tryk <Ctrl><Shift><Esc> samtidigt for at starte Jobliste.
2. Klik på fanen **Programmer**.
3. Klik for at vælge det program, der ikke længere svarer.
4. Klik på **Afslut job**.

Et program bliver ved med at gå ned

 **NOTE:** De fleste softwareprogrammer indeholder installationsinstruktioner i dokumentationen eller en cd eller en dvd.

Læs dokumentationen til softwaren — Hvis det er nødvendigt, skal du afinstallere programmet og derefter geninstallere det.

Et program er beregnet til en tidligere version af Windows operativsystemet

Kør guiden Programkompatibilitet —

Windows XP:

Guiden Programkompatibilitet konfigurerer et program, så det kører i et miljø, der minder om ikke-XP operativsystemmiljøer.

1. Klik **Start**→ **Alle programmer**→ **Tilbehør**→ **Guiden programkompatibilitet**→ **Næste**.
2. Følg vejledningen på skærmen.

Windows Vista:

Guiden Programkompatibilitet konfigurerer et program, så det kører i et miljø, der minder om ikke-Windows Vista operativsystemmiljøer.

1. Klik **Start**  → **Kontrolpanel**→ **Programmer**→ **Brug et ældre program sammen med denne version af Windows**.
2. Klik på **Næste** på velkomstskræmbilledet.
3. Følg vejledningen på skærmen.

Der vises en helt blå skærm

Sluk for computeren — Hvis du ikke kan få en reaktion ved at trykke på en tast på tastaturet eller ved at bevæge musen, skal du trykke på og holde tænd/sluk-knappen nede i 8-10 sekunder (indtil computeren slukkes) og derefter tænde computeren.

Andre softwareproblemer

Se i softwaredokumentationen, eller kontakt software-producenten for at få oplysninger om fejlfinding —

1. Kontroller, at programmet er kompatibelt med det operativsystem, der er installeret på pc'en.
1. Kontroller, at pc'en opfylder de minimumskrav til hardwaren, der er en forudsætning for at køre softwaren. Find yderligere oplysninger i softwaredokumentationen.
1. Kontroller, at programmet er installeret og konfigureret korrekt.
1. Kontroller, at enhedsdriverne ikke er i konflikt med programmet.
1. Hvis det er nødvendigt, skal du afinstallere programmet og derefter geninstallere det.

Sikkerhedskopier dine filer med det samme

Brug et virusscanningsprogram til at kontrollere harddisk, cd'er eller dvd'er

Gem og luk alle åbne filer eller programmer, og sluk computeren via menuen Start.

Problemer med hukommelse

 **ADVARSEL:** Inden du starter nogen af fremgangsmåderne i dette afsnit, skal du følge de sikkerhedsinstruktioner, der fulgte med computeren. Se webstedet **Regulatory Compliance** på www.dell.com/regulatory_compliance for yderligere oplysninger om bedste sikkerhedsanvendelse.

Hvis du får en meddelelse om utilstrækkelig hukommelse —

- 1 Gem og luk alle åbne filer, og afslut alle åbne programmer, som du ikke bruger, for at se, om det løser problemet.
- 1 Se dokumentationen til softwaren vedrørende minimumskrav til hukommelse. Installer eventuelt yderligere hukommelse (se [Udskiftning eller tilføjelse af et hukommelsesmodul](#)).
- 1 Genanbring hukommelsesmodulerne for at sikre, at computeren kommunikerer med hukommelsen.
- 1 Kør Dell Diagnostics (se [Dell Diagnostics](#)).

Hvis du oplever andre problemer med hukommelsen —

- 1 Genanbring hukommelsesmodulerne (se [Udskiftning eller tilføjelse af et hukommelsesmodul](#)) for at sikre, at computeren kommunikerer korrekt med hukommelsen.
- 1 Sørg for at overholde retningslinjerne for installation af hukommelse.
- 1 Kontroller, at den hukommelse, du bruger, understøttes af computeren. For mere information om hvilken hukommelsestype, der understøttes af computeren, skal du se *Opsætning og hurtig referenceguide* til din computer.
- 1 Kør Dell Diagnostics (se [Dell Diagnostics](#)).

Museproblemer

 **ADVARSEL:** Inden du starter nogen af fremgangsmåderne i dette afsnit, skal du følge de sikkerhedsinstruktioner, der fulgte med computeren. Se webstedet Regulatory Compliance på www.dell.com/regulatory_compliance for yderligere oplysninger om bedste sikkerhedsanvendelse.

Kontroller musekablet —

- 1 Kontroller, at kablet ikke er beskadiget eller flosset, og kontroller, at kabelstikbenene ikke er bøjet eller knækket. Ret eventuelle bøjede ben ud.
- 1 Fjern eventuelle museforlængerledninger, og tilslut musen direkte til computeren.
- 1 Kontroller, at musekablet er tilsluttet som vist i installationsdiagrammet til computeren.

Genstart computeren —

- 1 Tryk på <Ctrl><Esc> samtidig for at åbne menuen **Start**.
- 2 Tryk på <u>, tryk på Pii op- og Pii ned-tasterne for at fremhæve **Luk computeren** eller **Sluk**, og tryk derefter på <Enter>.
- 3 Når computeren er slukket, skal du tilslutte musekablet igen som vist i installationsdiagrammet.
- 4 Tænd computeren.


Test musen — Tilslut en korrekt fungerende mus til computeren, og prøv så at bruge musen.

Kontroller indstillingerne for musen —

Windows XP

- 1 Klik på **Start** → **Kontrolpanel** → **Mus**.
- 2 Juster indstillingerne efter behov.

Windows Vista:

- 1 Klik på **Start**  → **Kontrolpanel** → **Hardware og lyd** → **Mus**.
- 2 Juster indstillingerne efter behov.

Geninstaller musedriveren

Kør Hardware Troubleshooter — Se [Hardwarefejlfinding](#).

Netværksproblemer

 **ADVARSEL:** Inden du starter nogen af fremgangsmåderne i dette afsnit, skal du følge de sikkerhedsinstruktioner, der fulgte med computeren. Se webstedet Regulatory Compliance på www.dell.com/regulatory_compliance for yderligere oplysninger om bedste sikkerhedsanvendelse.

Kontroller netværkskabelstikket — Kontroller, at netværkskablet er tilsluttet korrekt til netværksstikket bag på computeren og til netværksstikket.

Kontroller lysdioderne for netværk bag på computeren — Hvis linkets integritetslys (se "About Your Computer (Om computeren)" i *Opsætning og hurtig referenceguide*) ikke lyser, er der ingen netværkskommunikation. Udskift netværkskablet.

Genstart computeren, og log på netværket igen

Kontroller dine netværksindstillinger — Kontakt netværksadministratoren eller den person, som har opsat netværket, for at kontrollere, at netværksindstillingerne er korrekte, og at netværket fungerer.

Kør Hardware Troubleshooter — Se [Hardwarefejlfinding](#).

Problemer med strøm

 **ADVARSEL:** Inden du starter nogen af fremgangsmåderne i dette afsnit, skal du følge de sikkerhedsinstruktioner, der fulgte med computeren. Se webstedet Regulatory Compliance på www.dell.com/regulatory_compliance for yderligere oplysninger om bedste sikkerhedsanvendelse.

Hvis lysindikatoren for strøm lyser blå, og computeren ikke reagerer — Se [Tænd/sluk-lamper](#).

Hvis lysindikatoren for strøm blinker blå — Computeren er i standbytilstand. Tryk på en tast på tastaturet, flyt på musen, eller tryk på tænd/sluk-knappen for at genoptage normal drift.

Hvis lampen for strøm er slukket — Computeren er enten slukket eller strømforsynes ikke.

- 1 Genanbring strømkablet i strømtikket bag på computeren og stikkontakten.
- 1 Omgå strømskinner, forlængerledninger og andre strømbeskyttelsesenheder for at kontrollere, at computeren tændes korrekt.
- 1 Kontroller, at eventuelle strømskinner, der anvendes, er tilsluttet en stikkontakt, og at de er tændt.
- 1 Kontroller, om stikkontakten virker, ved at teste den med en anden enhed som f.eks. en lampe.
- 1 Kontroller, at hovednetkablet og frontpanelkablet er sluttet korrekt til systemkortet (se [Systemkortkomponenter](#)).

Hvis strømlyset blinker gult, bipkode 3 — Computeren modtager strøm, men der er måske en systemkortfej.

- 1 Kontroller, at spændingsvalgkontakten er indstillet, så den passer til AC-netstrømmen på det sted, hvor du befinder dig (hvis det er relevant).
- 1 Kontroller, at alle komponenter og kabler er installeret rigtigt og sluttet korrekt til systemkortet (se [Systemkortkomponenter](#)).

Hvis strømdioden lyser konstant orange — Der kan være en fejlfunktion ved en enhed, eller den er installeret forkert.

- 1 Kontroller, at processorstrømkablet er sluttet korrekt til systemkortets strømforbindelse (POWER2) (se [Systemkortkomponenter](#)).
- 1 Fjern, og geninstaller derefter alle hukommelsesmoduler (se [Udskiftning eller tilføjelse af et hukommelsesmodul](#)).
- 1 Fjern, og geninstaller derefter eventuelle udvidelseskort, inklusive grafikort (se [Fjernelse af PCI- og PCI Express-kort](#)).

Udeluk forstyrrelse — Mulige årsager til forstyrrelse kan være:

- 1 Strøm-, tastatur- og museforlængerledninger
- 1 For mange enheder, der er tilsluttet den samme strømskinne
- 1 Flere strømskinner, der er tilsluttet samme stikkontakt

Printerproblemer

 **ADVARSEL:** Inden du starter nogen af fremgangsmåderne i dette afsnit, skal du følge de sikkerhedsinstruktioner, der fulgte med computeren. Se webstedet Regulatory Compliance på www.dell.com/regulatory_compliance for yderligere oplysninger om bedste sikkerhedsanvendelse.

 **NOTE:** Hvis du har brug for teknisk support til printeren, skal du kontakte printerproducenten.

Kontroller dokumentationen til printeren — Se dokumentationen til printeren vedrørende oplysninger om installation og fejlfinding.

Kontroller, at der er tændt for printeren.

Kontroller printerkabeltilslutningerne —

- 1 Oplysninger om kabeltilslutningerne finder du i dokumentationen til printeren.
- 1 Sørg for, at printerkablerne er tilsluttet solidt til printeren og computeren.

Test stikkontakten — Kontroller, om stikkontakten virker, ved at teste den med en anden enhed som f.eks. en lampe.

Kontroller, om printeren bliver fundet af Windows —

Windows XP:

1. Klik på **Start** → **Kontrolpanel** → **Printere og anden hardware** → **Vis installerede printere og faxprintere**.
2. Hvis printeren er der, skal du højreklikke på printerikonet.
3. Klik på **Egenskaber** → **Porte**. For en parallelprinter skal du sørge for, at indstillingen **Udskriv til følgende port(e)**: er sat til **LPT1 (Printerport)**. For en USB-printer skal du sørge for, at indstillingen **Udskriv til følgende port(e)**: er sat til **USB**.


Windows Vista:

1. Klik på **Start** → **Kontrolpanel** → **Hardware og lyd** → **Printer**.
2. Hvis printeren er der, skal du højreklikke på printerikonet.
3. Klik på **Egenskaber og derefter på Porte**.
4. Juster indstillingerne efter behov.

Geninstaller printerdriveren — Du kan finde oplysninger om geninstallation af printerdriveren i dokumentationen til printeren.

Scannerproblemer

 **ADVARSEL:** Inden du starter nogen af fremgangsmåderne i dette afsnit, skal du følge de sikkerhedsinstruktioner, der fulgte med computeren. Se webstedet [Regulatory Compliance på www.dell.com/regulatory_compliance](http://www.dell.com/regulatory_compliance) for yderligere oplysninger om bedste sikkerhedsanvendelse.

 **NOTE:** Hvis du har brug for teknisk support til din scanner, skal du kontakte scannerproducenten.

Læs dokumentationen til scanneren — Se dokumentationen til scanneren vedrørende oplysninger om installation og fejlfinding.

Lås scanneren op — Kontroller, at scanneren er låst op, hvis den er forsynet med en låsetap eller -knap.

Genstart computeren, og prøv at bruge scanneren igen

Kontroller kabeltilslutningerne —

- 1 Du kan finde oplysninger om kabelforbindelser i dokumentationen til scanneren.
- 1 Kontroller, at scannerkablerne er sluttet korrekt til scanneren og computeren.

Kontroller, om scanneren bliver fundet af Microsoft Windows —

Windows XP:

1. Klik på **Start** → **Kontrolpanel** → **Printere og anden hardware** → **Scannere og kameraer**.
2. Hvis scanneren vises på listen, genkender Windows den.

Windows Vista:


1. Klik på **Start** → **Kontrolpanel** → **Hardware og lyd** → **Scannere og kameraer**.
2. Hvis scanneren vises på listen, genkender Windows den.

Geninstaller scannerdriveren — Du kan finde vejledninger i dokumentationen til scanneren.

Problemer med lyd og højttalere

 **ADVARSEL:** Inden du starter nogen af fremgangsmåderne i dette afsnit, skal du følge de sikkerhedsinstruktioner, der fulgte med computeren. Se webstedet [Regulatory Compliance på www.dell.com/regulatory_compliance](http://www.dell.com/regulatory_compliance) for yderligere oplysninger om bedste sikkerhedsanvendelse.

Der kommer ingen lyd fra højttalerne

 **NOTE:** Lydstyrkereguleringen i MP3- og andre medieafspillere tilsidesætter eventuelt lydstyrkeindstillingerne i Windows. Kontroller altid for at sikre, at lydstyrken på medieafspilleren (-afspillerne) ikke er blevet skruet ned eller slukket.

Kontroller højttalerkabelforbindelserne — Kontroller, at højttalerne er tilsluttet som vist i installationsdiagrammet, som fulgte med højttalerne. Hvis du har købt et lydkort, skal du kontrollere, at højttalerne er tilsluttet kortet.

Sørg for, at subwooferen og højttalerne er tændt — Se det konfigurationsdiagram, der følger med højttalerne. Hvis højttalerne har lydstyrkeknapper, skal du justere lydstyrken, bassen eller diskanten for at fjerne forvrængning.

Reguler Windows-lydstyrken — Klik eller dobbeltklik på højttalerikonet i skærmbilledets nederste højre hjørne. Sørg for, at der er skruet op for lyden, og at lyden ikke er slået fra.

Fjern hovedtelefonerne fra hovedtelefonstikket — Lyden fra højttalerne deaktiveres automatisk, når hovedtelefonerne tilsluttes hovedtelefonstikket på computerens frontpanel.

Test stikkontakten — Kontroller, om stikkontakten virker, ved at teste den med en anden enhed som f.eks. en lampe.

Eliminer eventuel interferens — Sluk alle ventilatorer, glødelamper eller halogenlamper i nærheden for at kontrollere for interferens.

Kør højttalardiagnosticeringen

Geninstaller lyddriveren

Kør Hardware Troubleshooter — Se [Hardwarefejlfinding](#).


Ingen lyd fra hovedtelefoner

Kontroller hovedtelefonernes kabeltilslutning — Sørg for, at hovedtelefonkablet er sat solidt i hovedtelefonstikket (se [Computeren set indvendigt](#)).


Reguler Windows-lydstyrken — Klik eller dobbeltklik på højttalerikonet i skærmbilledets nederste højre hjørne. Kontroller, at der er skruet op for lyden, og at den ikke er slået fra.

Problemer med video og skærm

 **ADVARSEL:** Inden du starter nogen af fremgangsmåderne i dette afsnit, skal du følge de sikkerhedsinstruktioner, der fulgte med computeren. Se webstedet [Regulatory Compliance på www.dell.com/regulatory_compliance](http://www.dell.com/regulatory_compliance) for yderligere oplysninger om bedste sikkerhedsanvendelse.

 **VARSEL:** Hvis computeren blev leveret med et PCI-grafikkort installeret, er det ikke nødvendigt at fjerne kortet, hvis du installerer flere grafikkort. Kortet skal dog bruges i forbindelse med fejlfinding. Hvis du fjerner kortet, skal du opbevare det på et sikkert sted. Du kan finde flere oplysninger om dit grafikkort på support.dell.com.

Skærmen er tom

 **NOTE:** Oplysninger om fejlfindingsprocedurer finder du i dokumentationen til skærmen.

Det er vanskeligt at læse på skærmen

Kontroller skærmkabelforbindelsen —

- 1 Kontroller, at skærmkablet er sluttet til det korrekte grafikkort.
- 1 Hvis du bruger den valgfri DVI-til-VGA-adapter, skal du sørge for, at adapteren er sluttet korrekt til grafikkortet og skærmen.
- 1 Kontroller, at skærmkablet er tilsluttet som vist i installationsdiagrammet til computeren.
- 1 Fjern eventuelle videoforlængerledninger, og tilslut skærmen direkte til computeren.
- 1 Byt om på computer- og skærmetkablerne for at undersøge, om netkablet er defekt.
- 1 Kontroller, at stikbenene ikke er bøje eller knækkede (det er normalt, at der mangler ben på skærmkabelstik).

Kontroller skærmens strømlampe —

- 1 Hvis strømlampen lyser eller blinker, er der strømforsyning til skærmen.
- 1 Hvis lysdioden for strøm er slukket, skal du trykke knappen ind for at kontrollere, at der er tændt for skærmen.
- 1 Hvis strømlampen blinker, skal du trykke på en tast på tastaturet eller bevæge musen for at vende tilbage til normal drift.

Test stikkontakten — Kontroller, om stikkontakten virker, ved at teste den med en anden enhed som f.eks. en lampe.

Kontroller diagnosticeringslamperne — Se [Tænd/sluk-lamper](#).

Kontroller indstillingerne for skærmen — Oplysninger om justering af kontrast og lysstyrke, afmagnetisering (degaussing) af skærmen og afvikling af skærmens selvtest finder du i dokumentationen til skærmen.

Flyt subwooferen væk fra skærmen. — Hvis dit højtalersystem har en subwoofer, skal du sørge for, at subwooferen er placeret mindst 60 centimeter fra skærmen.

Flyt skærmen væk fra eksterne strømkilder — Blæsere, lysstofrør, halogenlamper og andre elektriske enheder kan få skærbilledet til at "ryste". Sluk enheder i nærheden for at kontrollere for interferens.

Drej skærmen for at udelukke blænding fra sollys og eventuel interferens

Juster skærmindstillingerne i Windows —

Windows XP:

1. Klik på **Start** → **Kontrolpanel** → **Udseende og temaer**.
2. Klik på det område, du vil ændre, eller klik på ikonet **Skærm**.
3. Prøv at vælge andre indstillinger for **Farve** og **Skærmopløsning**.

Windows Vista:

1. Klik på **Start**  → **Kontrolpanel** → **Hardware og lyd** → **Personlig tilpasning** → **Skærmindstillinger**.
2. Juster indstillingerne for **Opløsning** og **Farve** efter behov.

3D-billedkvaliteten er dårlig

Kontroller tilslutningen af grafikkortets strømkabel — Sørg for, at strømkablet til grafikkortet/grafikkortene er tilsluttet korrekt til kortet.

Kontroller indstillingerne for skærmen — Oplysninger om justering af kontrast og lysstyrke, afmagnetisering (degaussing) af skærmen og afvikling af skærmens selvtest finder du i dokumentationen til skærmen.

Kun en del af skærmen kan læses

Tilslut en ekstern skærm —

1. Sluk computeren, og tilslut en ekstern skærm til computeren.
2. Tænd computeren og derefter skærmen, og juster skærmens lysstyrke og kontrast.

Hvis den eksterne skærm fungerer, er computerens skærm eller skærmcontrolleren muligvis defekt. Kontakt Dell (se [Sådan kontaktes Dell](#)).

Dells tekniske opdateringsservice

Dells tekniske opdateringsservice udsender proaktive e-mail-underretninger om software- og hardwareopdateringer til din computer. Denne ydelse er gratis og kan tilpasses med indhold, format og hvor ofte, du modtager meddelelser.

For at tilmelde dig Dell teknisk opdateringsservice skal du gå til support.dell.com/technicalupdate.

Dell Support Utility (supportprogram)

Dell Support Utility er installeret på computeren og tilgængelig fra Dell Support, , ikonet på værktøjslinjen eller via knappen **Start**. Brug dette supporthjelpeprogram til at få oplysninger til selvhjælp, softwareopdateringer og sundhedsscanninger af dit computermiljø.

Adgang til Dell Support Utility (supportprogram)


Åbn Dell Support Utility (supportprogrammet) via  ikonet på værktøjslinjen eller menuen **Start**.

Hvis ikonet Dell Support ikke vises på proceslinjen:


1. Klik **Start**→ **Alle programmer**→ **Dell Support**→ **Dell Support Settings**(indstillinger).
2. Sørg for at **Show icon on the taskbar** (vis ikon på proceslinjen) er markeret.

 **NOTE:** Hvis der ikke er adgang til Dell Support Utility via menuen **Start**, skal du gå til support.dell.com og downloade softwaren.

Dell Support Utility er tilpasset til dit computermiljø.


Ikonet  på proceslinjen fungerer forskelligt, når du klikker, dobbeltklikker eller højreklikker på det

Klik på ikonet Dell Support

Klik eller højreklik på  ikonet for at udføre følgende opgaver.

1. Kontroller dit computermiljø.
1. Få vist indstillingerne for Dell Support Utility.
1. Åbn Hjælp-filen for Dell Support Utility.
1. Få vist ofte stillede spørgsmål.
1. Få mere at vide om Dell Support Utility.
1. Deaktiver Dell Support Utility.

Dobbelt-klik på ikonet Dell Support

Dobbeltklik på ikonet  for manuelt at kontrollere dit computermiljø, få vist ofte stillede spørgsmål, få adgang til hjælpefilen for Dell Support Utility og få vist indstillinger for Dell Support.

Yderligere oplysninger om Dell Support Utility finder du ved at klikke på spørgsmålstegnet (?) øverst i skærbilledet **Dell Support**.

[Tilbage til indholdssiden](#)

[Tilbage til indholdssiden](#)

Arbejde på computeren

Dell™ Vostro™ 420/220/220s - Servicehåndbog

- [Anbefalet værktøj](#)
- [Før du bruger computeren](#)
- [Computeren set indvendigt](#)
- [Systemkortkomponenter](#)
- [Efter arbejde på computeren](#)

Dette kapitel indeholder procedurer til fjernelse og installation af komponenterne i computeren. Medmindre andet er anført, forudsætter hver procedure at:

- 1 Du har udført trinnene i [Arbejde på computeren](#).
- 1 Du har læst sikkerhedsinformationen, som fulgte med din computer.
- 1 Når du udskifter en komponent, har du allerede fjernet den originale, hvis en sådan var installeret.

 **NOTE:** Farven på din computer og visse computerkomponenter kan variere fra, hvad der er vist i dette dokument.


Anbefalet værktøj


Procedurerne i dette dokument kræver eventuelt følgende værktøj:


- 1 Lille, almindelig skruetrækker
- 1 Stjerneskrue-trækker
- 1 En lille plastisyl
- 1 Flash BIOS-opdatering (se Dells supportwebsted på support.dell.com)


Før du bruger computeren

Brug følgende sikkerhedsinstruktioner som hjælp til at sørge for din egen sikkerhed og for at beskytte computeren og arbejdsmiljøet mod potentiel beskadigelse.


 **ADVARSEL:** Inden du arbejder inde i computeren, skal du følge de sikkerhedsinstruktioner, der fulgte med din computer. Se webstedet **Regulatory Compliance** på www.dell.com/regulatory_compliance for yderligere oplysninger om bedste sikkerhedsanvendelse.

 **VARSEL:** Kun en certificeret servicetekniker bør foretage reparationer på computeren. Skade på grund af servicering, som ikke er godkendt af Dell, er ikke dækket af garantien.


 **VARSEL:** Når du frakobler et kabel, skal du tage fat i dets stik eller dets trækflig og ikke i selve kablet. Nogle kabler har stik med låsetappe. Hvis du frakobler et sådant kabel, bør du trykke på låsetappene, før du frakobler kablet. Stikkene skal trækkes lige ud for at undgå, at benene på stikkene bøjes. Du bør også sikre dig, at begge stik flugter hinanden, inden du sætter et kabel i.

 **VARSEL:** Udfør følgende trin før du begynder arbejde inde i computeren for at undgå skade på computeren.


- 1 Sørg for, at arbejdsoverfladen er jævn og ren for at forhindre, at computerdækslet bliver ridset.
- 2 Sluk computeren (se [Slukning af computeren](#)).

 **VARSEL:** Når du skal frakoble et netværkskabel, skal du først afbryde kablet fra computeren og derefter fjerne det fra netværksenheden.

- 3 Frakobl alle telefon- og netværkskabler fra computeren.
- 4 Frakobl computeren og alle tilsluttede enheder fra deres stikkontakter.
- 5 Tryk og hold tænd/sluk-knappen nede, mens systemet er afbrudt, for at Jordforbinde systemkortet.

 **VARSEL:** Før du rører ved noget inde i computeren, skal du have jordforbindelse ved at røre ved en umalet metaloverflade, f.eks. metallet på computerens bagside. Mens du arbejder, skal du med jævne mellemrum berøre en umalet metaloverflade for at aflade statisk elektricitet, som kan beskadige de indvendige komponenter.

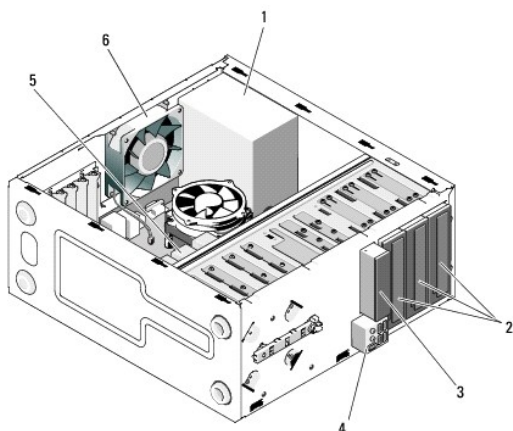
Slukning af computeren

 **VARSEL:** Før du slukker for computeren, skal du gemme og lukke alle åbne filer og afslutte alle åbne programmer.

1. Luk ned for operativsystemet.
2. Sørg for, at computeren og alle tilkoblede enheder er slukkede. Hvis computeren og tilsluttede enheder ikke blev slukket automatisk, da du lukkede operativsystemet ned, skal du trykke på tænd/sluk-knappen og holde den inde i ca. fire sekunder for at slukke dem.

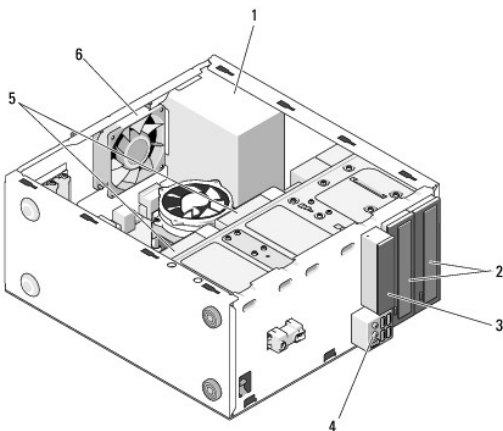
Computeren set indvendigt

Vostro™ 420



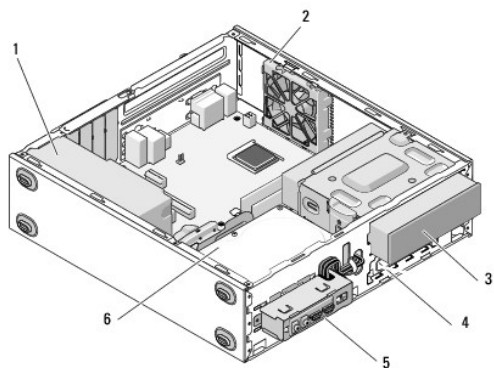
1	strømforsyning	2	5,25" drevrum (3)
3	mediekortlæser (tilbehør)	4	I/O-panel
5	3,5" harddiskrum (4)	6	chassisblæser

Vostro 220



1	strømforsyning	2	5,25" drevrum (2)
3	mediekortlæser (tilbehør)	4	I/O-panel
5	3,5" harddiskrum (2)	6	chassisblæser

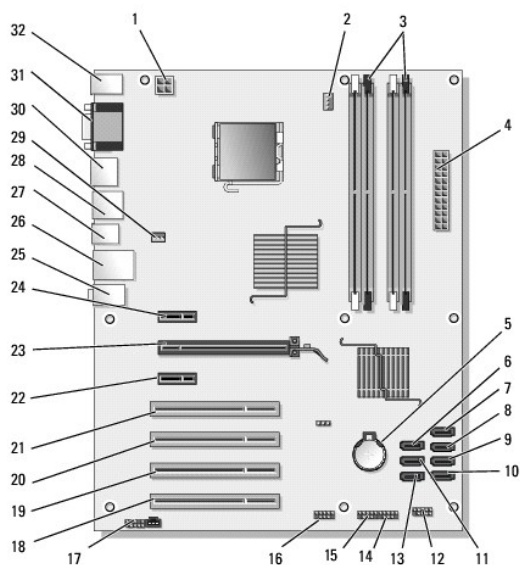
Vostro 220s



1	strømforsyning	2	chassisblæser
3	optisk drev	4	mediekortlæser (tilbehør)
5	I/O-panel	6	3,5" harddiskrum (2)

Systemkortkomponenter

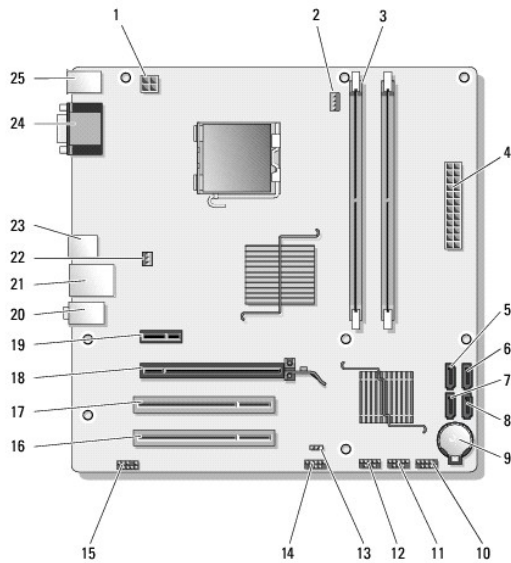
Vostro 420



1	strømskik (PWR2)	2	processorens kølelegeme/blæser	3	stik til hukommelsesmodul (4) (DIMM_1, DIMM_2, DIMM_3, DIMM_4)
4	hovedstrømskik (PWR1)	5	batterisokkel	6	serielt ATA 5,25" drevstik (SATA4)
7	serielt ATA-harddiskstik (SATA3)	8	serielt ATA-harddiskstik (SATA2)	9	serielt ATA-harddiskstik (SATA1)
10	serielt ATA-harddiskstik (SATA0)	11	serielt ATA 5,25" drevstik (SATA5)	12	I/O-stik på frontpanel
13	serielt ATA 5,25" drevstik (SATA6)	14	USB1-stik (fra I/O-stik på frontpanel)	15	USB2-stik (fra I/O-stik på frontpanel)
16	USB3-systemkortstik	17	lydstik (F_AUDIO)	18	PCI-stik (PCI4)
19	PCI-stik (PCI3)	20	PCI-stik (PCI2)	21	PCI-stik (PCI 1)
22	PCI Express x1-kortstik (PCI_E_X1 2)	23	PCI Express x16-kortstik (PCI_E_X16)	24	PCI Express x1-kortstik (PCI_E_X1 1)
25	lydstik	26	en LAN-port og to USB-	27	USB-porte (2)

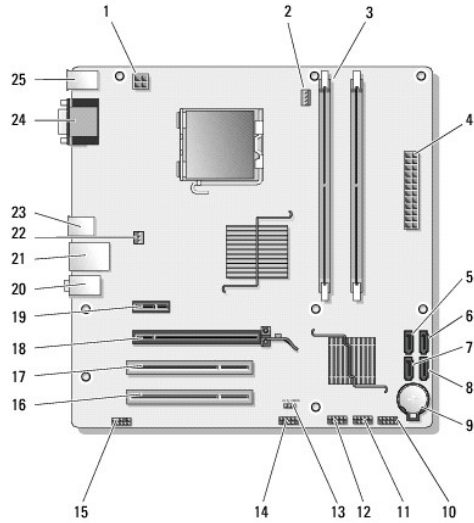
		porte	
28	USB-porte (2) og E-SATA-stik	29	stik til chassisblæser
31	video (VGA) og parallelporte	32	stik til PS/2-mus og tastatur
			30 Display Port

Vostro 220



1	strømsstik (PWR2)	2	processorens kølelegeme/blæser	3	stik til hukommelsesmodul (2)
4	hovedstrømsstik (PWR1)	5	seriel ATA-drevstik (SATA2)	6	seriel ATA-drevstik (SATA1)
7	seriel ATA-drevstik (SATA3)	8	seriel ATA-drevstik (SATA0)	9	batterisokkel
10	I/O-stik på frontpanel	11	USB1-stik på systemkort (fra I/O-stik på frontpanel)	12	USB2-systemkortstik (fra I/O-stik på frontpanel)
13	CMOS-Jumper (CLEAR CMOS)	14	USB3-systemkortstik	15	lydstik (AUDIO1) (fra I/O-stik på frontpanel)
16	PCI-stik (PCI 1)	17	PCI-stik (PCI2)	18	PCI Express x16-kortstik (PCIE_X16)
19	PCI Express x1-kortstik (PCIE_X1)	20	lydstik	21	en LAN-port og to USB-porte
22	strøm til chassisblæser	23	USB-porte (2)	24	skærmstik (VGA)
25	stik til PS/2-mus og tastatur				

Vostro 220s



1	strømskik (PWR2)	2	processorens kølelegeme/blæser	3	stik til hukommelsesmodul (2)
4	hovedstrømskik (PWR1)	5	seriel ATA-drevstik (SATA2)	6	seriel ATA-drevstik (SATA1)
7	seriel ATA-drevstik (SATA3)	8	seriel ATA-drevstik (SATA0)	9	batterisokkel
10	I/O-stik på frontpanel	11	USB1-stik på systemkort (fra I/O-stik på frontpanel)	12	USB2-systemkortstik (fra I/O-stik på frontpanel)
13	CMOS-jumper (CLEAR CMOS)	14	USB3-systemkortstik	15	lydstik (AUDIO1) (fra I/O-stik på frontpanel)
16	PCI-stik (PCI 1)	17	PCI-stik (PCI2)	18	PCI Express x16-kortstik (PCI_E_X16)
19	PCI Express x1-kortstik (PCI_E_X1)	20	lydstik	21	en LAN-port og to USB-porte
22	strøm til chassisblæser	23	USB-porte (2)	24	skærmstik (VGA)
25	stik til PS/2-mus og tastatur				

Efter arbejde på computeren

Efter at du har udført udskiftningerne, skal du forbinde eksterne enheder, kort, kabler etc. før du tænder for computeren.

1. Sæt computerdækslet på igen (se [Genmontering af computerdækslet](#)).

2. Forbind telefon- eller netværkskabel til din computer.

VARSEL: For at tilslutte et netværkskabel skal du først slutte kablet til netværksenheten og derefter slutte det til computeren.

3. Forbind computeren og alle tilsluttede enheder til deres stikkontakter.

4. Tænd computeren

5. Kontroller, at computeren fungerer, som den skal, ved at køre Dell Diagnostics. Se *Opsætning og hurtig referenceguide* for hjælp med at køre Dell Diagnostics.

[Tilbage til indholdssiden](#)